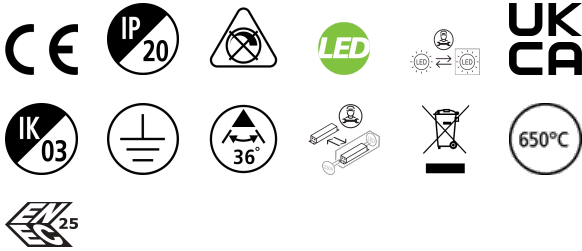


Pixo Small 1490lm 930 NB MB WB BLK

Tuotenro: 0005441

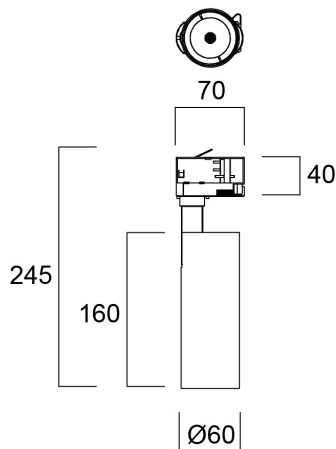
SYLVANIA



Integrated LED spotlight, Textured Black - RAL9005, simple and slick integral design with no driver box and without any visible screws, ideal for retail applications, die-cast aluminium body, passive cooling heatsink. Beam angle: 36°, additional lenses 24° and 54° beam angle included, color temperature: 3000K, total system power: 15W, total fixture output: 1496 lm, LOR: 100%, colour rendering: Ra: 90 typical, IR/UV free light source without heat radiation, operating voltage: 220-240V / 50-60Hz, electronic driver, non-dimmable, ultra low LED flickering rate (5% or less), power factor: >0.90, electrical protection: Class I, Powergear 3-circuit adapter suitable for 3-circuit tracks, ingress protection rating: IP20, suitable for internal environment only, horizontal rotation: 345°, vertical tilt: 90°, dimensions: Ø60x70x245, weight: 0.517kg. Compatible with OneTrack.

Tekniset ominaisuudet

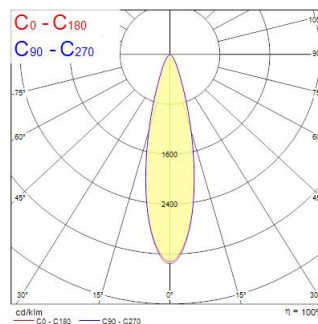
Mitat (mm)



Valonjakotiedostot

Distance [m]	Cone diameter [m]	Beam diameter [m]	Beam diameter [m]	Illuminance [lx]
0.5	0.22 0.23	0.07	0.08	10511 8737
1.0	0.46 0.47	0.14	0.15	4928 2104
1.5	0.69 0.70	0.21	0.22	2087 951
2.0	0.92 0.93	0.28	0.29	1187 505
2.5	1.15 1.16	0.35	0.36	740 348
3.0	1.37 1.40	0.42	0.43	514 230

Distance [m] Cone diameter [m] Illuminance [lx]
 — C0 - C180 (Half beam angle: 26.3°)
 — C90 - C270 (Half beam angle: 25.8°)



Pixo Small 1490lm 930 NB MB WB BLK

Tuotenro: 0005441

SYLVANIA

Perustiedot

Tuotenimi	Pixo Small 1490lm 930 NB MB WB BLK
Teknologia	LED
Kanta	N/A
Asennus	Kiskoon asennettava
Ympäristö	Sisävalaistus
Käyttökohteet	Museot ja galleriat, Aluevalaistus, Myymälät
Käyttölämpötila-alue (°C)	-20°C...+40°C
Käyttölämpötila Tq (°C)	25
ETIM-luokka	EC001744
Takuu	5 vuotta

Optiset tiedot

Valaisimen valovirta (lm)	1496
Valotehokkuus (lm/W)	100
Väriämpötila (K)	3000
Valon väri	Lämmin valkoinen
Värintoistoindeksi (CRI)	90
Valon värin vaihtelu (SDCM)	SDCM5
Avauskulma (°)	36
Fotobiologinen riskiluokka	RG1

Sähköiset tiedot

Kokonaisteho (W)	15
Pääjännite/laitteen jännite min (V)	220.0
Pääjännite/laitteen jännite - max (V)	240.0
Lampun tehokerroin	0.9
THD (at 230 V, 50 Hz, full load, at 100% dimming level) ≤ xx.x %	10
Suojausluokka	Luokka I
Sytytyskertojen lukumäärä ennen vikaantumista	>100000
Himmennettävä	Ei
Himmennystapa	N/A
Ohjausvirta (mA)	400
Sytytysvirtapiikki (A)	12
Sytytysvirtapiikin kesto (µs)	33
Verkon taajuus (Hz)	50/60Hz
Max. kappalemäärä 10A C-käyrän johdonsuojalle	68
Max. valaisimia 13A C-käyrän johdonsuojalle	88
Max. kappalemäärä 16A C-käyrän johdonsuojalle	108
Max. kappalemäärä 20A C-käyrän johdonsuojalle	135
Max. kappalemäärä 10A B-käyrän johdonsuojalle	68
Max. kappalemäärä 13A B-käyrän johdonsuojalle	88
Max. valaisimia 16A B-käyrän johdonsuojalle	108
Max. kappalemäärä 20A B-käyrän johdonsuojalle	135

Elinikätiedot

Elinikä - L70 B50	100000
Elinikä - L80 B20	100000
Elinikä - L90 B50	56000
Elinikä - L90 B10	41000

Pixo Small 1490lm 930 NB MB WB BLK

Tuotenro: 0005441

SYLVANIA

Rakennetiedot

Rungon väri	Musta
IP-luokka	IP20
IK-luokka	IK03
Pituus (mm)	70
Leveys (mm)	60
Korkeus (mm)	245
Paino (kg)	0.517

Pakkaustiedot

EAN-koodi	5410288054414
Yksittäispakkauksen pituus / korkeus (cm)	8.5
Yksittäispakkauksen leveys (cm)	8.5
Yksittäispakkauksen syvyys (cm)	26.0
DUN14 (tukkupakkaus 1)	15410288054411
Kappalemäärä tukkupakkaus 2	12
Tukkupakkaus 2 pituus / korkeus (cm)	35.5
Tukkupakkaus 2 leveys (cm)	27.0
Tukkupakkaus 2 syvyys (cm)	28.0

Turvallisuustiedot

Hehkulankatesti (°C)	650
Käyttölämpötila	-20-40