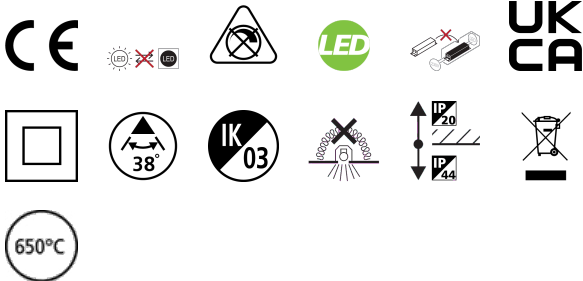


START SPOT 520LM 840 IP44 WHT

Tuotenro: 0005489

SYLVANIA

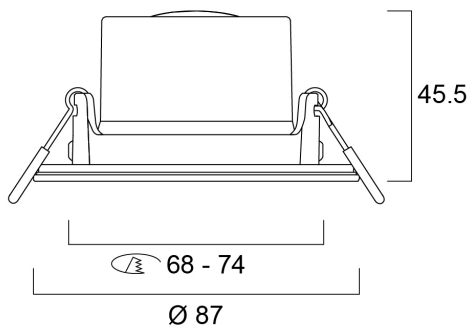
STARTTM



Integrated LED recessed spotlight, vertical tilt 30°, non-dimmable, 3000K, 38° degree beam angle, polycarbonate white body, IP44 from the front, IK03, loop-in/loop-out terminals for fast wiring, 87mm bezel diameter, 68-74mm cutout, clear lens. Additional silver or black bezel can be ordered as accessory.

Tekniset ominaisuudet

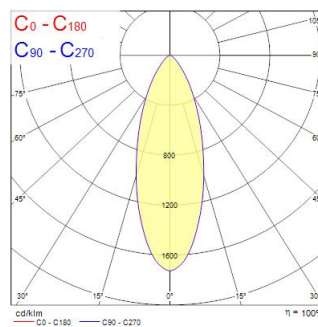
Mitat (mm)



Valonjakotiedostot

Distance [m]	Cone diameter [m]	E10°	E10°	E10°
0.5	0.32	500	180°	354
1.0	0.65	250	180°	354
1.5	0.97	167	180°	354
2.0	1.30	125	180°	354
2.5	1.62	96	180°	354
3.0	1.95	74	180°	354

Distance [m] Cone diameter [m] Illuminance [lx]
 C0 - C180 (Half beam angle: 36.0°)



START SPOT 520LM 840 IP44 WHT

Tuotenro: 0005489

SYLVANIA

Perustiedot

Tuotenimi	START SPOT 520LM 840 IP44 WHT
Teknologia	LED
Kanta	N/A
Runko	PC polykarbonaatti
Asennus	Uppoasennus kattopintaan
Built in presence detector	NONE
Ympäristö	Sisävalaistus
Käyttökohteet	Aluevalaistus
Käyttölämpötila-alue (°C)	-10°C...+40°C
Käyttölämpötila Tq (°C)	25
Virtual assistant compatibility	N/A
ETIM-luokka	EC001744
Takuu	3 vuotta

Optiset tiedot

Valaisimen valovirta (lm)	520
Valotehokkuus (lm/W)	108
Väriämpötila (K)	4000
Valon väri	Neutraali valkoinen
Värintoistoindeksi (CRI)	80
Valon värin vaihtelu (SDCM)	SDCM6
Avauskulma (°)	38
Valonjaon tyyppi	Symmetrinen
Fotobiologinen riskiluokka	RG1

Sähköiset tiedot

Kokonaisteho (W)	4.8
Pääjännite/laitteen jännite min (V)	220
Pääjännite/laitteen jännite - max (V)	240
Lampun tehokerroin	0.5
THD (at 230 V, 50 Hz, full load, at 100% dimming level) ≤ xx.x %	155
Suojausluokka	Luokka II
Liitäntälaitteen tyyppi	LED-ohjain vakiovirta
Himmennettävä	Ei
Himmennystapa	N/A
Ohjausvirta (mA)	15
Sytytysvirtapiikki (A)	11.8
Sytytysvirtapiikin kesto (µs)	220
Energialuokka (A->G) sisältyvälle valonlähteelle	F
Verkon taajuus (Hz)	50/60Hz
LEDin välkyntä	Matala (6% - 20%)
Max. kappalemäärä 10A C-käyrän johdonsuojalle	68
Max. valaisimia 13A C-käyrän johdonsuojalle	89
Max. kappalemäärä 16A C-käyrän johdonsuojalle	112
Max. kappalemäärä 20A C-käyrän johdonsuojalle	137
Max. kappalemäärä 10A B-käyrän johdonsuojalle	41
Max. valaisimia 16A B-käyrän johdonsuojalle	66
Kytettävän johtimen poikkipinta - Min (mm ²)	0.75
Kytettävän johtimen poikkipinta - Max (mm ²)	1.5

Elinikätiedot

Elinikä - L70 B50	57000
Elinikä - L80 B20	34000

START SPOT 520LM 840 IP44 WHT

Tuotenro: 0005489

SYLVANIA

Rakennetiedot

Rungon väri	RAL 9003 - Valkoinen
IP-luokka	IP44/20
IK-luokka	IK03
Häikäisysuojan pintakäsittely	Muu
Häikäisysuojan materiaali	Ei mikään
Heijastimen pinnoite	Not Applicable
Korkeus (mm)	45.5
Tuotteen halkaisija (mm)	87
Paino (kg)	0.067

Pakkaustiedot

EAN-koodi	5410288054896
Yksittäispakkauksen pituus / korkeus (cm)	9.0
Yksittäispakkauksen leveys (cm)	7.5
Yksittäispakkauksen syvyys (cm)	9.0
DUN14 (tukkupakkaus 1)	15410288054893
Kappalemäärä tukkupakkaus 1	6
Tukkupakkaus 1 pituus / korkeus (cm)	28.5
Tukkupakkaus 1 leveys (cm)	9.0
Tukkupakkaus 1 syvyys (cm)	19.0
DUN14 (tukkupakkaus 2)	25410288054890
Kappalemäärä tukkupakkaus 2	48
Tukkupakkaus 2 pituus / korkeus (cm)	38.0
Tukkupakkaus 2 leveys (cm)	30.0
Tukkupakkaus 2 syvyys (cm)	40.5

Turvallisuustiedot

Hehkulankatesti (°C)	650
Käyttölämpötila	-10-40