

AR111 SU ECOP 35W 20° G53 SV1

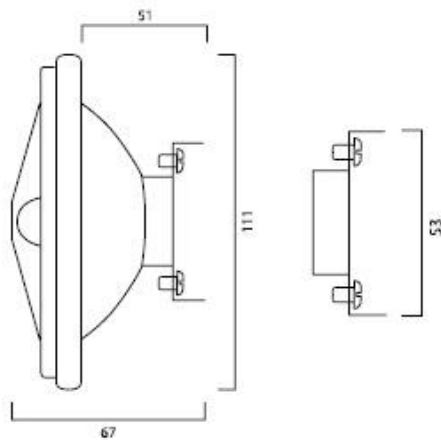
Tuotenro: 0021876

SYLVANIA



Tekniset ominaisuudet

Mitat (mm)



Dimensions (mm)

Valonjakotiedostot

AR111 SU ECOP 35W 20° G53 SV1

Tuotenro: 0021876

SYLVANIA

Perustiedot

Tuotenimi	AR111 SU ECOP 35W 20° G53 SV1
Teknologia	Halogeeni
Teho (W)	35
Lampun muoto	Heijastin
Kanta	G53
Valaisinluokka	Avoim
Käyttökohteet	Hotellit ja ravintolat, Museot ja galleriat, Myymälät, Aluevalaistus
Sähkönumero FI	4740112
E-antal SE	8355545
E-tall NO	3726131

Optiset tiedot

Valovirta (lm)	420
Väriämpötila (K)	3000
Valon väri	Lämmin valkoinen
Värikoodi	War
Värintoistoindeksi (CRI)	100
Säädettävä väriämpötila	Ei
Valovoima (cd)	4200
Avauskulma (°)	20
Valovirran pysyvyys eliniän lopussa (%)	80

Sähköiset tiedot

Tehonkulutus (W)	35
Teho (W)	35
Vastaava teho (W)	53
Syttymisaika 60%:n valotehoon maksimista (s)	Instant Full Light
Lampun tehokerroin	1
Erillinen liitäntälaitte tarvitaan	kyllä
Sytytyskertojen lukumäärä ennen vikaantumista	>16000
Himmennystapa	Vaihesäätö: etu-/takareunan säätö
kWh 1000 tunnin polttojaksolla	38

Elinikätiedot

Keskimääräinen elinikä (h)	4000
Polttoikä (h) - L70/B50	4000

Rakennetiedot

Max. Lampun halkaisija (mm) - D	111
Paino (kg)	0.054

Pakkaustiedot

EAN-koodi	5410288218762
Yksittäispakkauksen pituus / korkeus (cm)	11.2
Yksittäispakkauksen leveys (cm)	5.9
Yksittäispakkauksen syvyys (cm)	11.2
DUN14 (tukkupakkaus 1)	15410288218769
Kappalemäärä tukkupakkaus 2	6
Tukkupakkaus 2 pituus / korkeus (cm)	36.5
Tukkupakkaus 2 leveys (cm)	11.6
Tukkupakkaus 2 syvyys (cm)	11.6

Turvallisuustiedot

Siivousohjeet rikkoutuneelle lampulle	Ei käytössä
Kierrätysohje eliniän päättyessä	Ei saatavana
Lamppu erikoiskäyttöön	Ei
Soveltuu asuntojen valaisuun	kyllä
Soveltuu korostusvalaistukseen	kyllä