

ToLEDo RT G80 V4 CL 640LM 827 E27 SL

Tuotenro: 0027173

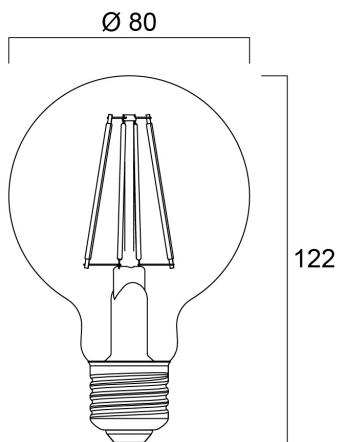
SYLVANIA



- Perfect for decorative and general lighting applications and creates a warm ambiance similar to traditional lamps
- Same look, size and functionality as incandescent lamps
- Omni-directional light distribution
- A++ energy rating
- Suitable replacement for incandescent and halogen lamps
- Gives same sparkling light effect as incandescent lamp
- Dimensionally identical to incandescent lamps - fits all fixtures
- Environment friendly - no mercury and lower CO2 emissions

Tekniset ominaisuudet

Mitat (mm)



Valonjakotiedostot

ToLEDo RT G80 V4 CL 640LM 827 E27 SL

Tuotenro: 0027173

SYLVANIA

Perustiedot

| | |
|-------------------------|---------------------------------------|
| Tuotenimi | ToLEDo RT G80 V4 CL 640LM 827 E27 SL |
| Teknologia | LED |
| Teho (W) | 6 |
| Kanta | E27 |
| Valaisinluokka | Avoin |
| Käyttökohteet | Hotellit ja ravintolat, Aluevalaistus |
| Käyttölämpötila Tq (°C) | 25 |
| ETIM-luokka | EC001959 |
| Sähkönumero FI | 4740428 |
| E-antal SE | 8290518 |
| Takuu | 3 vuotta |

Optiset tiedot

| | |
|---|---------|
| Valaistusvoimakkuus (lm) | 640 |
| Luminous flux (Rated) (lm) | 640 |
| Väriämpötila (K) | 2700 |
| Valon väri | Kodikas |
| Värintoistoindeksi (CRI) | 80 |
| Avauskulma (°) | 300 |
| Valovirran pysyvyys eliniän lopussa (%) | 70 |

Sähköiset tiedot

| | |
|---|---------|
| Tehonkulutus (W) | 6 |
| Teho (W) | 6 |
| Käynnistysaika (max) (s) | 0.5 |
| Syttymisaika 60%:n valotehoon maksimista (s) | 1 |
| Lampun tehokerroin | 0.5 |
| Sytytyskertojen lukumäärä ennen vikaantumista | >50000 |
| Sytytysvirtapiikki (A) | 3.1 |
| Verkon taajuus (Hz) | 50/60Hz |
| Max. kappalemäärä 10A C-käyrän johdonsuojalle | 32 |
| Max. kappalemäärä 16A C-käyrän johdonsuojalle | 52 |
| Max. kappalemäärä 20A C-käyrän johdonsuojalle | 65 |

Elinikätiedot

| | |
|----------------------------|-------|
| Keskimääräinen elinikä (h) | 15000 |
| Polttoikä (h) - L70/B50 | 15000 |

Rakennetiedot

| | |
|--------------------------|------|
| Pituus (mm) | 122 |
| Tuotteen halkaisija (mm) | 80 |
| Paino (kg) | 0.12 |

ToLEDo RT G80 V4 CL 640LM 827 E27 SL

Tuotenro: 0027173

SYLVANIA

Pakkaustiedot

| | |
|---|----------------|
| EAN-koodi | 5410288271736 |
| Yksittäispakkauksen pituus / korkeus (cm) | 13.0 |
| Yksittäispakkauksen leveys (cm) | 8.2 |
| Yksittäispakkauksen syvyys (cm) | 8.2 |
| DUN14 (tukkupakkaus 1) | 15410288271733 |
| Kappalemäärä tukkupakkaus 1 | 6 |
| Tukkupakkaus 1 pituus / korkeus (cm) | 25.8 |
| Tukkupakkaus 1 leveys (cm) | 17.4 |
| Tukkupakkaus 1 syvyys (cm) | 14.7 |
| Kappalemäärä tukkupakkaus 2 | 24 |
| Tukkupakkaus 2 pituus / korkeus (cm) | 37.0 |
| Tukkupakkaus 2 leveys (cm) | 27.0 |
| Tukkupakkaus 2 syvyys (cm) | 32.0 |

Turvallisuustiedot

| | |
|---------------------------------------|--|
| Siivousohjeet rikkoutuneelle lampulle | Ei käytössä |
| Lamppu erikoiskäyttöön | Ei |
| Käyttö vain kuivissa tiloissa | Kyllä |
| Soveltuu asuntojen valaisuun | kyllä |
| Turvatieote | Ei sovellu kokonaan suljettuihin valaisimiin |