

# RefLED ES50 V5 400lm 840 110° SL

Tuotenro: 0027456

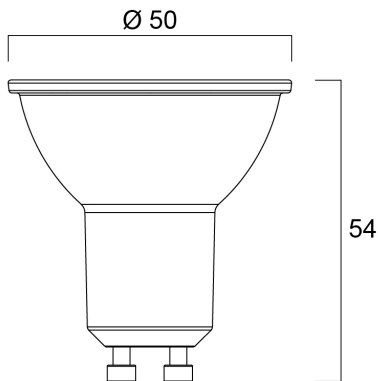
**SYLVANIA**



- Compact, energy efficient and exceptional value for money product.
- Same shape and size as halogen GU10 lamp
- Compact Cluster SMD technology enabling high efficiency with halogen look
- Reduced visible heat sink from the front
- Available in 36 degree
- High lumen efficacy
- 15,000 hours average rated life
- 3 years warranty

## Tekniset ominaisuudet

### Mitat (mm)



### Valonjakotiedostot

# RefLED ES50 V5 400lm 840 110° SL

Tuotenro: 0027456

**SYLVANIA**

## Perustiedot

|                         |  |
|-------------------------|--|
| Tuotenimi               | RefLED ES50 V5 400lm 840 110° SL   |
| Teknologia              | LED  |
| Teho (W)                | 6.2  |
| Kanta                   | GU10   |
| Valaisinluokka          | Avoin  |
| Käyttökohteet           | Toimistot, Hotellit ja ravintolat, Myymälät, Opetustilat, Aluevalaistus, Museot ja galleriat |
| Käyttölämpötila Tq (°C) | 25   |
| ETIM-luokka             | EC001959   |
| Sähkönumero FI          | 4740472  |
| Takuu                   | 3 vuotta   |

## Optiset tiedot

|   |                  |
|---|------------------|
| Valaistusvoimakkuus (lm)                | 425              |
| Väriämpötila (K)                        | 4000             |
| Valon väri                              | Viileä valkoinen |
| Värintoistoindeksi (CRI)                | 80               |
| Valonvärin tasaisuus (SDCM)             | 6                |
| Valon värin vaihtelu (SDCM)             | SDCM6            |
| Valovoima (cd)                          | 195              |
| Avauskulma (°)                          | 110              |
| Valovirran pysyvyys eliniän lopussa (%) | 70               |

## Sähköiset tiedot

|   |         |
|---|---------|
| Tehonkulutus (W)                              | 6.2     |
| Teho (W)                                      | 6.2     |
| Käynnistysaika (max) (s)                      | < 0.5   |
| Syttymisaika 60%:n valotehoon maksimista (s)  | < 1.0   |
| Lampun tehokerroin                            | 0.5     |
| Sytytyskertojen lukumäärä ennen vikaantumista | >50000  |
| Sytytysvirtapiikki (A)                        | 3.65    |
| Verkon taajuus (Hz)                           | 50/60Hz |
| Max. kappalemäärä 10A C-käyrän johdonsuojalle | 16      |
| Max. kappalemäärä 16A C-käyrän johdonsuojalle | 26      |
| Max. kappalemäärä 20A C-käyrän johdonsuojalle | 33      |

## Elinikätiedot

|                            |       |
|----------------------------|-------|
| Keskimääräinen elinikä (h) | 15000 |
| Polttoikä (h) - L70/B50    | 15000 |

## Rakennetiedot

|                          |       |
|--------------------------|-------|
| Pituus (mm)              | 54    |
| Tuotteen halkaisija (mm) | 50    |
| Paino (kg)               | 0.038 |

# RefLED ES50 V5 400lm 840 110° SL

Tuotenro: 0027456

**SYLVANIA**

## Pakkaustiedot

|   |                |
|---|----------------|
| EAN-koodi                                 | 5410288274560  |
| Yksittäispakkauksen pituus / korkeus (cm) | 6.1            |
| Yksittäispakkauksen leveys (cm)           | 5.2            |
| Yksittäispakkauksen syvyys (cm)           | 5.2            |
| DUN14 (tukkupakkaus 1)                    | 15410288274567 |
| Kappalemäärä tukkupakkaus 1               | 6              |
| Tukkupakkaus 1 pituus / korkeus (cm)      | 16.7           |
| Tukkupakkaus 1 leveys (cm)                | 11.6           |
| Tukkupakkaus 1 syvyys (cm)                | 7.5            |
| DUN14 (tukkupakkaus 2)                    | 25410288274564 |
| Kappalemäärä tukkupakkaus 2               | 60             |
| Tukkupakkaus 2 pituus / korkeus (cm)      | 59.8           |
| Tukkupakkaus 2 leveys (cm)                | 18.7           |
| Tukkupakkaus 2 syvyys (cm)                | 17.1           |

## Turvallisuustiedot

|                                       |  |
|---------------------------------------|--|
| Siivousohjeet rikkoutuneelle lampulle | Ei käytössä                                  |
| Lamppu erikoiskäyttöön                | Ei   |
| Käyttö vain kuivissa tiloissa         | Kyllä  |
| Soveltuu asuntojen valaisuun          | kyllä  |
| Turvatieote                           | Ei sovellu kokonaan suljettuihin valaisimiin |