

RefLED Superia Retro ES50 V3 405LM DIM 930 36 SL

Tuotenro: 0029138

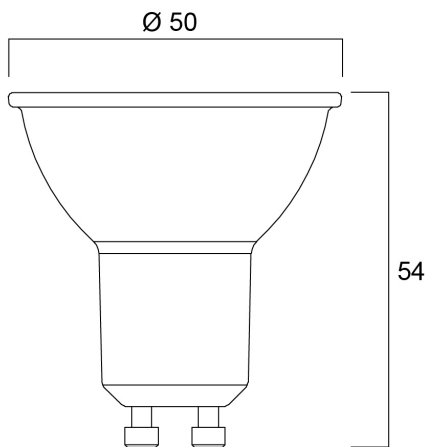
SYLVANIA



Premium performance professional LED GU10 range with the same look and feel of traditional halogen GU10 lamp
Recreates backlight effect similar to halogen dichroic lamps Full glass design - means no colours clashing between lamp and fixture Very long lifetime of up to 25,000 hours COOLFIT functionality – ensures overheat and over temperature protection High switching cycles: >100,000 High colour rendering: CRI90 Dimmable with approved dimmers Warranty: 5 Years

Tekniset ominaisuudet

Mitat (mm)



Valonjakotiedostot

RefLED Superia Retro ES50 V3 405LM DIM 930 36 SL

Tuotenro: 0029138

SYLVANIA

Perustiedot

Tuotenimi	RefLED Superia Retro ES50 V3 405LM DIM 930 36 SL
Teknologia	LED
Teho (W)	5
Valaisinluokka	Avoin
Käyttökohteet	Opetustilat, Hotellit ja ravintolat, Museot ja galleriat, Toimistot, Aluevalaistus, Myymälät
Käyttölämpötila-alue (°C)	-20°C...+50°C
Käyttölämpötila Tq (°C)	25
ETIM-luokka	EC001959
Takuu	5 vuotta

Optiset tiedot

Valaistusvoimakkuus (lm)	405
Väriämpötila (K)	3000
Valon väri	Lämmin valkoinen Deluxe
Värintoistoindeksi (CRI)	90
Valonvärin tasaisuus (SDCM)	6
Valon värin vaihtelu (SDCM)	SDCM6
Valovoima (cd)	720
Avauskulma (°)	36
Fotobiologinen riskiluokka	RG1
Valovirran pysyvyys eliniän lopussa (%)	70

Sähköiset tiedot

Tehonkulutus (W)	5
Teho (W)	5
Vastaava teho (W)	55
Pääjännite/laitteen jännite min (V)	220
Pääjännite/laitteen jännite - max (V)	240
Erillinen liitäntälaitte tarvitaan	Ei
Sytytyskertojen lukumäärä ennen vikaantumista	>100000
Himmennettävä	Kyllä
Sytytysvirtapiikki (A)	0.46
Sytytysvirtapiikin kesto (µs)	28
Lampun Energiamerkki (luokka)	F
Max. kappalemäärä 16A C-käyrän johdonsuojalle	667
Max. valaisimia 16A B-käyrän johdonsuojalle	667

Elinikätiedot

Elinikä - L70 B50	25000
Keskimääräinen elinikä (h)	25000
Polttoikä (h) - L70/B50	25000

Rakennetiedot

Korkeus (mm)	54
Tuotteen halkaisija (mm)	50
Paino (kg)	0.049

RefLED Superia Retro ES50 V3 405LM DIM 930 36 SL

Tuotenro: 0029138

SYLVANIA

Pakkaustiedot

EAN-koodi	5410288291383
Yksittäispakkauksen pituus / korkeus (cm)	8.2
Yksittäispakkauksen leveys (cm)	6.1
Yksittäispakkauksen syvyys (cm)	5.1
DUN14 (tukkupakkaus 1)	15410288291380
Kappalemäärä tukkupakkaus 1	6
Tukkupakkaus 1 pituus / korkeus (cm)	19.4
Tukkupakkaus 1 leveys (cm)	11.3
Tukkupakkaus 1 syvyys (cm)	9.5
DUN14 (tukkupakkaus 2)	25410288291387
Kappalemäärä tukkupakkaus 2	60
Tukkupakkaus 2 pituus / korkeus (cm)	58.8
Tukkupakkaus 2 leveys (cm)	21.8
Tukkupakkaus 2 syvyys (cm)	21.7

Turvallisuustiedot

Käyttölämpötila	-20-50
Siivousohjeet rikkoutuneelle lampulle	Ei käytössä
Lamppu erikoiskäyttöön	Ei
Käyttö vain kuivissa tiloissa	Kyllä
Soveltuu asuntojen valaisuun	kyllä
Turvatieote	Himmennys testatuilla säätimillä