

ToLEDo RT Candle V5 ST 470LM 827 B22 SL

Tuotenro: 0029481

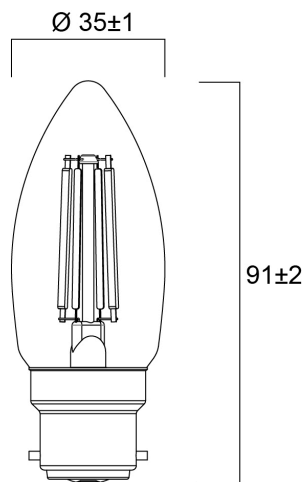
SYLVANIA



Perfect for decorative and general lighting applications and creates a warm ambience similar to traditional lamps. The versatile ToLEDo Retro Candle range is the ideal replacement for halogen and incandescent lamps and perfect for chandeliers and decorative applications. Same look, size and functionality as incandescent lamps. Omni-directional light distribution. Gives same sparkling light effect as the incandescent lamp. Dimensionally identical to incandescent lamps - fits all fixtures. Environment-friendly - no mercury and lower CO2 emissions.

Tekniset ominaisuudet

Mitat (mm)



Valonjakotiedostot

ToLEDo RT Candle V5 ST 470LM 827 B22 SL

Tuotenro: 0029481

SYLVANIA

Perustiedot

Tuotenimi	ToLEDo RT Candle V5 ST 470LM 827 B22 SL
Teknologia	LED
Teho (W)	4.5
Kanta	B22
Valaisinluokka	Avoim
Käyttökohteet	Hotellit ja ravintolat, Aluevalaistus
Käyttölämpötila-alue (°C)	-20°C...+40°C
Käyttölämpötila Tq (°C)	25
ETIM-luokka	EC001959
Takuu	3 vuotta

Optiset tiedot

Valaistusvoimakkuus (lm)	470
Luminous flux (Rated) (lm)	470
Väriämpötila (K)	2700
Valon väri	Kodikas
Värintoistoindeksi (CRI)	80
Valon värin vaihtelu (SDCM)	SDCM6
Fotobiologinen riskiluokka	RG1
Valovirran pysyvyys eliniän lopussa (%)	70

Sähköiset tiedot

Tehonkulutus (W)	4.5
Teho (W)	4.5
Vastaava teho (W)	40
Pääjännite/laitteen jännite min (V)	220
Pääjännite/laitteen jännite - max (V)	240
Erillinen liitäntälaitte tarvitaan	Ei
Sytytyskertojen lukumäärä ennen vikaantumista	>50000
Himmennettävä	Ei
Sytytysvirtapiikki (A)	6.3
Sytytysvirtapiikin kesto (µs)	240
Lampun Energiamerkki (luokka)	F
Verkon taajuus (Hz)	50/60Hz
Max. kappalemäärä 16A C-käyrän johdonsuojalle	25
Max. valaisimia 16A B-käyrän johdonsuojalle	13

Elinikätiedot

Elinikä - L70 B50	15000
Keskimääräinen elinikä (h)	15000
Polttoikä (h) - L70/B50	15000

Rakennetiedot

Pituus (mm)	91
Tuotteen halkaisija (mm)	35
Paino (kg)	0.021

ToLEDo RT Candle V5 ST 470LM 827 B22 SL

Tuotenro: 0029481

SYLVANIA

Pakkaustiedot

EAN-koodi	5410288294810
Yksittäispakkauksen pituus / korkeus (cm)	11.0
Yksittäispakkauksen leveys (cm)	4.5
Yksittäispakkauksen syvyys (cm)	4.5
DUN14 (tukkupakkaus 1)	15410288294817
Kappalemäärä tukkupakkaus 2	6
Tukkupakkaus 2 pituus / korkeus (cm)	14.3
Tukkupakkaus 2 leveys (cm)	9.7
Tukkupakkaus 2 syvyys (cm)	12.0

Turvallisuustiedot

Käyttölämpötila	-20-40
Siivousohjeet rikkoutuneelle lampulle	Ei käytössä
Lamppu erikoiskäyttöön	Ei
Käyttö vain kuivissa tiloissa	Kyllä
Soveltuu asuntojen valaisuun	kyllä
Turvatieote	Ei sovellu kokonaan suljettuihin valaisimiin