

# ToLEDo RT Ball CL 470LM 827 E27 SL4

Tuotenro: 0029552

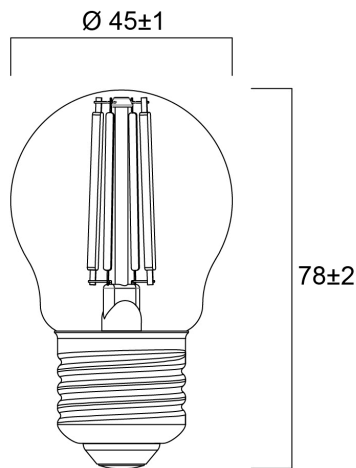
**SYLVANIA**



Perfect for decorative and general lighting applications and creates a warm ambience similar to traditional lamps. The versatile ToLEDo Retro ball range is the ideal replacement for halogen and incandescent lamps and perfect for chandeliers and decorative applications. Same look, size and functionality as incandescent lamps. Omni-directional light distribution. Gives same sparkling light effect as the incandescent lamp. Dimensionally identical to incandescent lamps - fits all fixtures. Environment-friendly - no mercury and lower CO2 emissions.

## Tekniset ominaisuudet

### Mitat (mm)



### Valonjakotiedostot

# ToLEDo RT Ball CL 470LM 827 E27 SL4

Tuotenro: 0029552

**SYLVANIA**

## Perustiedot

Tuotenimi	ToLEDo RT Ball CL 470LM 827 E27 SL4
Teknologia	LED
Teho (W)	4.5
Kanta	E27
Valaisinluokka	Avoin
Käyttökohteet	Aluevalaistus
Käyttölämpötila-alue (°C)	-20°C...+40°C
Käyttölämpötila Tq (°C)	25
ETIM-luokka	EC001959
Takuu	2 vuotta

## Optiset tiedot

Valaistusvoimakkuus (lm)	470
Luminous flux (Rated) (lm)	470
Väriämpötila (K)	2700
Valon väri	Kodikas
Värintoistoindeksi (CRI)	80
Valon värin vaihtelu (SDCM)	SDCM6
Fotobiologinen riskiluokka	RG1
Valovirran pysyvyys eliniän lopussa (%)	70

## Sähköiset tiedot

Tehonkulutus (W)	4.5
Teho (W)	4.5
Vastaava teho (W)	40
Pääjännite/laitteen jännite min (V)	220
Pääjännite/laitteen jännite - max (V)	240
Erillinen liitäntälaitte tarvitaan	Ei
Sytytyskertojen lukumäärä ennen vikaantumista	>50000
Himmennettävä	Ei
Sytytysvirtapiikki (A)	6.3
Sytytysvirtapiikin kesto (µs)	240
Lampun Energiamerkki (luokka)	F
Verkon taajuus (Hz)	50/60Hz
Max. kappalemäärä 16A C-käyrän johdonsuojalle	25
Max. valaisimia 16A B-käyrän johdonsuojalle	13

## Elinikätiedot

Elinikä - L70 B50	12000
Keskimääräinen elinikä (h)	15000
Polttoikä (h) - L70/B50	15000

## Rakennetiedot

Pituus (mm)	78
Tuotteen halkaisija (mm)	45
Paino (kg)	0.18

# ToLEDo RT Ball CL 470LM 827 E27 SL4

Tuotenro: 0029552

**SYLVANIA**

## Pakkaustiedot

EAN-koodi	5410288295527
Yksittäispakkauksen pituus / korkeus (cm)	9.5
Yksittäispakkauksen leveys (cm)	19.7
Yksittäispakkauksen syvyys (cm)	5.0
DUN14 (tukkupakkaus 1)	15410288295524
Kappalemäärä tukkupakkaus 2	6
Tukkupakkaus 2 pituus / korkeus (cm)	10.5
Tukkupakkaus 2 leveys (cm)	31.1
Tukkupakkaus 2 syvyys (cm)	20.2

## Turvallisuustiedot

Käyttölämpötila	-20-40
Siivousohjeet rikkoutuneelle lampulle	Ei käytössä
Lamppu erikoiskäyttöön	Ei
Käyttö vain kuivissa tiloissa	Kyllä
Soveltuu asuntojen valaisuun	kyllä
Turvatieote	Ei sovellu kokonaan suljettuihin valaisimiin