

# ToLEDo Ball V7 470LM 840 E14 SL

Tuotenro: 0029625

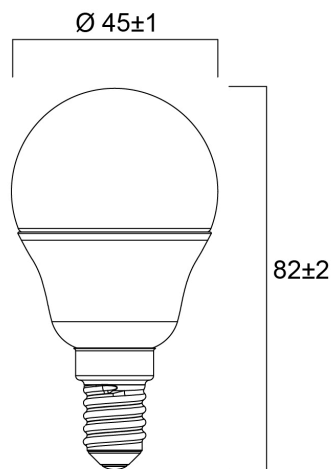
**SYLVANIA**



Compact and elegant design Suitable replacement for halogen, incandescent and compact fluorescent ball lamps  
Instant light at the flick of a switch Uniform light distribution Good colour rendering (CRI 80) Perfect for hotels,  
restaurants, lobbies, corridors, stairwells, reception areas Lower maintenance costs 15,000 hours average rated life

## Tekniset ominaisuudet

### Mitat (mm)



### Valonjakotiedostot

# ToLEDo Ball V7 470LM 840 E14 SL

Tuotenro: 0029625

**SYLVANIA**

## Perustiedot

|                           |  |
|---------------------------|--|
| Tuotenimi                 | ToLEDo Ball V7 470LM 840 E14 SL                    |
| Teknologia                | LED  |
| Teho (W)                  | 4.5  |
| Kanta                     | E14  |
| Valaisinluokka            | Avoin  |
| Käyttökohteet             | Opetustilat, Hotellit ja ravintolat, Aluevalaistus |
| Käyttölämpötila-alue (°C) | -20°C...+40°C                                      |
| Käyttölämpötila Tq (°C)   | 25   |
| ETIM-luokka               | EC001959   |
| Sähkönumero FI            | 4741011  |
| Takuu                     | 3 vuotta   |

## Optiset tiedot

|   |                  |
|---|------------------|
| Valaistusvoimakkuus (lm)                | 470              |
| Luminous flux (Rated) (lm)              | 470              |
| Väriämpötila (K)                        | 4000             |
| Valon väri                              | Viileä valkoinen |
| Värintoistoindeksi (CRI)                | 80               |
| Valon värin vaihtelu (SDCM)             | SDCM6            |
| Fotobiologinen riskiluokka              | RG0              |
| Valovirran pysyvyys eliniän lopussa (%) | 70               |

## Sähköiset tiedot

|   |         |
|---|---------|
| Tehonkulutus (W)                              | 4.5     |
| Teho (W)                                      | 4.5     |
| Vastaava teho (W)                             | 40      |
| Pääjännite/laitteen jännite min (V)           | 220     |
| Pääjännite/laitteen jännite - max (V)         | 240     |
| Erillinen liitäntälaitte tarvitaan            | Ei      |
| Sytytyskertojen lukumäärä ennen vikaantumista | >100000 |
| Himmennettävä                                 | Ei      |
| Sytytysvirtapiikki (A)                        | 2.4     |
| Sytytysvirtapiikin kesto (µs)                 | 420     |
| Lampun Energiamerkki (luokka)                 | F       |
| Verkon taajuus (Hz)                           | 50/60Hz |
| Max. kappalemäärä 16A C-käyrän johdonsuojalle | 67      |
| Max. valaisimia 16A B-käyrän johdonsuojalle   | 33      |

## Elinikätiedot

|                            |       |
|----------------------------|-------|
| Elinikä - L70 B50          | 15000 |
| Keskimääräinen elinikä (h) | 15000 |
| Polttoikä (h) - L70/B50    | 15000 |

## Rakennetiedot

|                          |       |
|--------------------------|-------|
| Pituus (mm)              | 82    |
| Tuotteen halkaisija (mm) | 45    |
| Paino (kg)               | 0.018 |

# ToLEDo Ball V7 470LM 840 E14 SL

Tuotenro: 0029625

**SYLVANIA**

## Pakkaustiedot

|   |                |
|---|----------------|
| EAN-koodi                                 | 5410288296258  |
| Yksittäispakkauksen pituus / korkeus (cm) | 5.1            |
| Yksittäispakkauksen leveys (cm)           | 5.1            |
| Yksittäispakkauksen syvyys (cm)           | 9.5            |
| DUN14 (tukkupakkaus 1)                    | 15410288296255 |
| Kappalemäärä tukkupakkaus 2               | 6              |
| Tukkupakkaus 2 pituus / korkeus (cm)      | 15.7           |
| Tukkupakkaus 2 leveys (cm)                | 10.8           |
| Tukkupakkaus 2 syvyys (cm)                | 10.5           |

## Turvallisuustiedot

|                                       |  |
|---------------------------------------|--|
| Käyttölämpötila                       | -20-40                                       |
| Siivousohjeet rikkoutuneelle lampulle | Ei käytössä                                  |
| Lamppu erikoiskäyttöön                | Ei   |
| Käyttö vain kuivissa tiloissa         | Kyllä  |
| Soveltuu asuntojen valaisuun          | kyllä  |
| Turvatieote                           | Ei sovellu kokonaan suljettuihin valaisimiin |