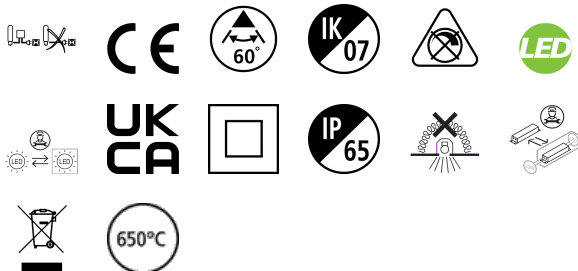


# Insaver Slim UGR19 IP65 205 2400lm 840

Tuotenro: 0030457

**SYLVANIA**

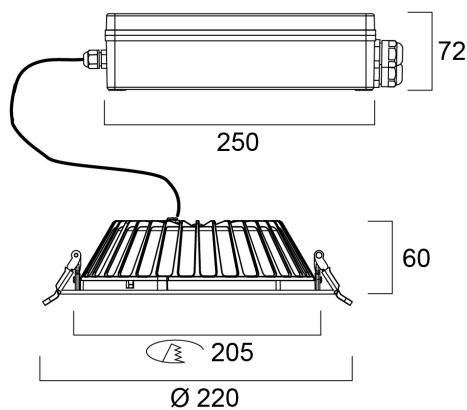
**PRO**<sup>TM</sup>



Insaver Slim is a ceiling recessed LED downlight (IP65 from the front and back), Die-cast aluminium body, loop in loop out connector for quick installation, Non dimmable LED driver, 20W; 2400lm; 120lm/W; 4000K; UGR <19 with shallow product depth 60mm. IK07 for the fixture, IK03 for the IP driver box. When using with EM kit (0046600& 0046601), protection IP65 kept only from the front. Meets TP(a) requirements.

## Tekniset ominaisuudet

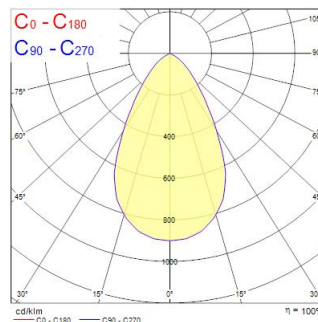
### Mitat (mm)



### Valonjakotiedostot

Distance [m]	Cone diameter [m]	Beam diameter [m]	Illuminance [lx]
0.5	0.59	0.59	8596
1.0	1.16	1.16	2149
1.5	1.77	1.77	955
2.0	2.36	2.36	587
2.5	2.95	2.95	364
3.0	3.53	3.53	239

Distance [m] Cone diameter [m] Illuminance [lx]  
 C0 - C180 (Half beam angle: 61.0°)



# Insaver Slim UGR19 IP65 205 2400lm 840

Tuotenro: 0030457

**SYLVANIA**

## Perustiedot

Tuotenimi	Insaver Slim UGR19 IP65 205 2400lm 840
Teknologia	LED
Kanta	N/A
Runko	Alumiini
Asennus	Uppoasennus kattopintaan
Built in presence detector	NONE
Käyttökohteet	Hotellit ja ravintolat, Toimistot, Myymälät
Käyttölämpötila-alue (°C)	-20°C...+40°C
Virtual assistant compatibility	N/A
ETIM-luokka	EC001744
Sähkönumero FI	4579583
Takuu	5 vuotta

## Optiset tiedot

Valaisimen valovirta (lm)	2400
Valotehokkuus (lm/W)	120
Väriämpötila (K)	4000
Valon väri	Neutraali valkoinen
Värintoistoindeksi (CRI)	80
Valon värin vaihtelu (SDCM)	SDCM3
Avauskulma (°)	60
Valonjaon tyyppi	Symmetrinen
Häikäisyn rajoittaminen (UGR)	< 19
Fotobiologinen riskiluokka	RG1

## Sähköiset tiedot

Kokonaisteho (W)	20
Pääjännite/laitteen jännite min (V)	220
Pääjännite/laitteen jännite - max (V)	240
Lampun tehokerroin	0.9
THD (at 230 V, 50 Hz, full load, at 100% dimming level) ≤ xx.x %	20
Suojausluokka	Luokka II
Erillinen liitäntälaitte tarvitaan	kyllä
Liitäntälaitteen tyyppi	LED-ohjain vakiovirta
Sytytyskertojen lukumäärä ennen vikaantumista	>100000
Himmennettävä	Ei
Himmennystapa	N/A
Ohjausvirta (mA)	600
Sytytysvirtapiikki (A)	17.2
Sytytysvirtapiikin kesto (µs)	200
Energialuokka (A->G) sisältyvälle valonlähteelle	D
Verkon taajuus (Hz)	50/60Hz
LEDin välkyntä	Erittäin matala (5% tai vähemmän)
Max. kappalemäärä 10A C-käyrän johdonsuojalle	20
Max. valaisimia 13A C-käyrän johdonsuojalle	26
Max. kappalemäärä 16A C-käyrän johdonsuojalle	32
Max. kappalemäärä 20A C-käyrän johdonsuojalle	40
Max. valaisimia 16A B-käyrän johdonsuojalle	19
Kytettävän johtimen poikkipinta - Min (mm <sup>2</sup> )	0.58
Kytettävän johtimen poikkipinta - Max (mm <sup>2</sup> )	1.58

## Elinikätiedot

Elinikä - L70 B50	90000
Elinikä - L80 B20	90000
Elinikä - L90 B10	39000

# Insaver Slim UGR19 IP65 205 2400lm 840

Tuotenro: 0030457

**SYLVANIA**

## Rakennetiedot

Rungon väri	RAL 9003 - Valkoinen
IP-luokka	IP65
IK-luokka	IK07
Häikäisysojan pintakäsittely	Muu
Häikäisysojan materiaali	Ei mikään
Heijastimen pinnoite	Not Applicable
Korkeus (mm)	70
Tuotteen halkaisija (mm)	220
Halkaisija (mm)	205
Paino (kg)	1.064
Uputussyvyys (mm)	150

## Pakkaustiedot

EAN-koodi	5410288304571
Yksittäispakkauksen pituus / korkeus (cm)	33.0
Yksittäispakkauksen leveys (cm)	32.5
Yksittäispakkauksen syvyys (cm)	11.0
DUN14 (tukkupakkaus 1)	15410288304578
Kappalemäärä tukkupakkaus 2	8
Tukkupakkaus 2 pituus / korkeus (cm)	67.0
Tukkupakkaus 2 leveys (cm)	34.5
Tukkupakkaus 2 syvyys (cm)	46.0
<b>Turvallisuustiedot</b>	
Hehkulankatesti (°C)	650
Käyttölämpötila	-20-40