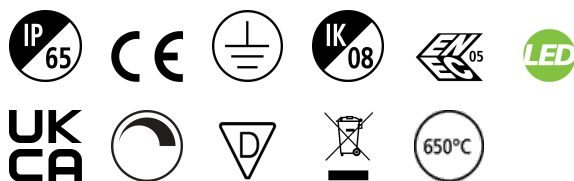


# START Highbay IP65 1-10V 26000lm 840 WB

Tuotenro: 0039349

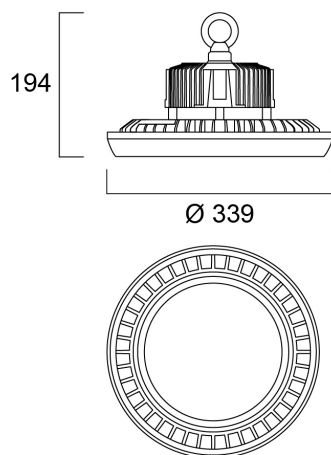
**SYLVANIA**



START Highbay, includes 1 m cables, black aluminium housing, 26,000 Lm, 200 W, 130 Lm/W, 4000 K, drive current: 5000 mA, CRI 80, 90° beam angle, 1-10 V dimmable, IP65, IK08, 54,000 hrs (L80/B50), (D x H) 339 x 194 mm, 1 m mains cable, 1 m control cable, 1.2 m chain length including hooks

## Tekniset ominaisuudet

### Mitat (mm)

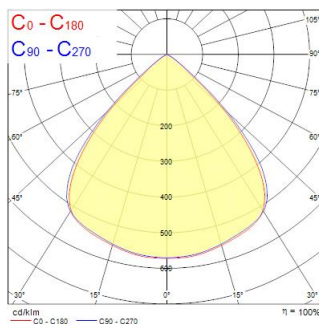


### Valonjakotiedostot

0.5	0.99 0.99	E171 E1C90 44° E1C01 43°	34739 10079 10629
1.0	1.97 1.90	E171 E1C90 44° E1C01 43°	13911 2919 2687
1.5	2.96 2.86	E171 E1C90 44° E1C01 43°	6079 1100 1101
2.0	3.94 3.81	E171 E1C90 44° E1C01 43°	3419 600 664
2.5	4.93 4.76	E171 E1C90 44° E1C01 43°	2188 400 421
3.0	5.92 5.71	E171 E1C90 44° E1C01 43°	1520 280 296

Distance [m]    Cone diameter [m]    Illuminance [lx]

— C0 - C180 (Half beam angle: 87.2°)  
— C90 - C270 (Half beam angle: 89.2°)



# START Highbay IP65 1-10V 26000lm 840 WB

Tuotenro: 0039349

**SYLVANIA**

## Perustiedot

Tuotenimi	START Highbay IP65 1-10V 26000lm 840 WB
Teknologia	LED
Runko	Alumiini
Asennus	Ripustettava
Valaisinluokka	Suljettu
Käyttökohteet	Logistiikka ja teollisuus
Käyttölämpötila-alue (°C)	-30°C...+50°C
Käyttölämpötila Tq (°C)	25
ETIM-luokka	EC001716
Sähkönumero FI	4306963
E-antal SE	7214417
Takuu	5 vuotta

## Optiset tiedot

Valaisimen valovirta (lm)	26000
Valotehokkuus (lm/W)	130
Väriämpötila (K)	4000
Valon väri	Neutraali valkoinen
Värintoistoindeksi (CRI)	80
Valon värin vaihtelu (SDCM)	SDCM6
Avauskulma (°)	90
Häikäisyn rajoittaminen (UGR)	< 25
Fotobiologinen riskiluokka	RG1

## Sähköiset tiedot

Kokonaisteho (W)	200
Lampun tehokerroin	0.95
THD (at 230 V, 50 Hz, full load, at 100% dimming level) ≤ xx.x %	10
Suojausluokka	Luokka I
Liitäntälaitteen tyyppi	Other
Himmennettävä	Kyllä
Himmennystapa	1-10V (analoginen)
Minimi himmennystaso (%)	1
Ohjausvirta (mA)	5000
Sytytysvirtapiikki (A)	60
Sytytysvirtapiikin kesto (µs)	300
Verkon taajuus (Hz)	50/60Hz
LEDin välkyntä	Erittäin matala (5% tai vähemmän)
Max. kappalemäärä 10A C-käyrän johdonsuojalle	6
Max. valaisimia 13A C-käyrän johdonsuojalle	8
Max. kappalemäärä 16A C-käyrän johdonsuojalle	9
Max. kappalemäärä 20A C-käyrän johdonsuojalle	10
Max. kappalemäärä 10A B-käyrän johdonsuojalle	3
Max. kappalemäärä 13A B-käyrän johdonsuojalle	4
Max. valaisimia 16A B-käyrän johdonsuojalle	5
Max. kappalemäärä 20A B-käyrän johdonsuojalle	7

# START Highbay IP65 1-10V 26000lm 840 WB

Tuotenro: 0039349

**SYLVANIA**

## Elinikätiedot

Elinikä - L70 B50	54000
Elinikä - L70 B20	54000
Elinikä - L70 B10	54000
Elinikä - L80 B50	54000
Elinikä - L80 B20	54000
Elinikä - L80 B10	54000
Elinikä - L90 B50	54000
Elinikä - L90 B20	54000
Elinikä - L90 B10	50000

## Rakennetiedot

Rungon väri	Musta
IP-luokka	IP65
IK-luokka	IK08
Häikäisysuojan pintakäsittely	Läpinäkyvä
Häikäisysuojan materiaali	PC polykarbonaatti
Pituus (mm)	339
Leveys (mm)	339
Korkeus (mm)	194
Tuotteen halkaisija (mm)	339
Paino (kg)	3.7

## Pakkaustiedot

EAN-koodi	5410288393490
Yksittäispakkauksen pituus / korkeus (cm)	40.0
Yksittäispakkauksen leveys (cm)	40.0
Yksittäispakkauksen syvyys (cm)	18.7
DUN14 (tukkupakkaus 1)	05410288393490
Kappalemäärä tukkupakkaus 2	1
Tukkupakkaus 2 pituus / korkeus (cm)	40.0
Tukkupakkaus 2 leveys (cm)	40.0
Tukkupakkaus 2 syvyys (cm)	18.7

## Turvallisuustiedot

Hehkulankatesti (°C)	650
Käyttölämpötila	-30-50