

# START Highbay IP65 1-10V 13000lm 865 WB

Tuotenro: 0039350

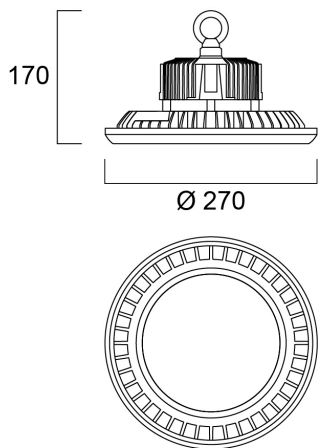
**SYLVANIA**



START Highbay, includes 1 m cables, black aluminium housing, 13,000 Lm, 100 W, 130 Lm/W, 6500 K, drive current: 2140 mA, CRI 80, 90° beam angle, 1-10 V dimmable, IP65, IK08, 54,000 hrs (L80/B50), (D x H) 270 x 170 mm, 1 m mains cable, 1 m control cable, 1.2 m chain length including hooks

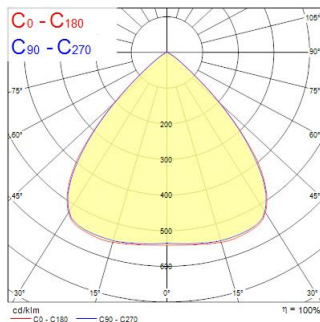
## Tekniset ominaisuudet

### Mitat (mm)



### Valonjakotiedostot

Distance [m]	Cone diameter [m]	Beam diameter [m]	Beam diameter [m]	Illuminance [lx]
0.5	0.99 0.99	0.99	0.99	3230 3215 8979
1.0	1.97 1.90	1.97	1.90	7933 7830 1423
1.5	2.96 2.86	2.96	2.86	3334 3281 653
2.0	3.94 3.81	3.94	3.81	1631 1593 322
2.5	4.93 4.76	4.93	4.76	1172 1139 234
3.0	5.92 5.71	5.92	5.71	814 790 158



# START Highbay IP65 1-10V 13000lm 865 WB

Tuotenro: 0039350

**SYLVANIA**

## Perustiedot

Tuotenimi	START Highbay IP65 1-10V 13000lm 865 WB
Teknologia	LED
Runko	Alumiini
Asennus	Ripustettava
Valaisinluokka	Suljettu
Käyttökohteet	Logistiikka ja teollisuus
Käyttölämpötila-alue (°C)	-30°C...+50°C
Käyttölämpötila Tq (°C)	25
ETIM-luokka	EC001716
Sähkönumero FI	4306965
E-antal SE	7214419
Takuu	5 vuotta

## Optiset tiedot

Valaisimen valovirta (lm)	13000
Valotehokkuus (lm/W)	130
Väriämpötila (K)	6500
Valon väri	Päivänvalo
Värintoistoindeksi (CRI)	80
Valon värin vaihtelu (SDCM)	SDCM6
Avauskulma (°)	90
Häikäisyn rajoittaminen (UGR)	< 25
Fotobiologinen riskiluokka	RG1

## Sähköiset tiedot

Kokonaisteho (W)	100
Lampun tehokerroin	0.95
THD (at 230 V, 50 Hz, full load, at 100% dimming level) ≤ xx.x %	10
Suojausluokka	Luokka I
Liitäntälaitteen tyyppi	Other
Himmennettävä	Kyllä
Himmennystapa	1-10V (analoginen)
Minimi himmennystaso (%)	1
Ohjausvirta (mA)	2140
Sytytysvirtapiikki (A)	50
Sytytysvirtapiikin kesto (µs)	400
Verkon taajuus (Hz)	50/60Hz
LEDin välkyntä	Erittäin matala (5% tai vähemmän)
Max. kappalemäärä 10A C-käyrän johdonsuojalle	7
Max. valaisimia 13A C-käyrän johdonsuojalle	9
Max. kappalemäärä 16A C-käyrän johdonsuojalle	11
Max. kappalemäärä 20A C-käyrän johdonsuojalle	14
Max. kappalemäärä 10A B-käyrän johdonsuojalle	4
Max. kappalemäärä 13A B-käyrän johdonsuojalle	5
Max. valaisimia 16A B-käyrän johdonsuojalle	6
Max. kappalemäärä 20A B-käyrän johdonsuojalle	8

# START Highbay IP65 1-10V 13000lm 865 WB

Tuotenro: 0039350

**SYLVANIA**

## Elinikätiedot

Elinikä - L70 B50	54000
Elinikä - L70 B20	54000
Elinikä - L70 B10	54000
Elinikä - L80 B50	54000
Elinikä - L80 B20	54000
Elinikä - L80 B10	54000
Elinikä - L90 B50	54000
Elinikä - L90 B20	54000
Elinikä - L90 B10	50000

## Rakennetiedot

Rungon väri	Musta
IP-luokka	IP65
IK-luokka	IK08
Häikäisysuojan pintakäsittely	Läpinäkyvä
Häikäisysuojan materiaali	PC polykarbonaatti
Pituus (mm)	270
Leveys (mm)	270
Korkeus (mm)	170
Tuotteen halkaisija (mm)	270
Paino (kg)	3.0

## Pakkaustiedot

EAN-koodi	5410288393506
Yksittäispakkauksen pituus / korkeus (cm)	33.0
Yksittäispakkauksen leveys (cm)	33.0
Yksittäispakkauksen syvyys (cm)	16.7
DUN14 (tukkupakkaus 1)	05410288393506
Kappalemäärä tukkupakkaus 2	1
Tukkupakkaus 2 pituus / korkeus (cm)	33.0
Tukkupakkaus 2 leveys (cm)	33.0
Tukkupakkaus 2 syvyys (cm)	16.7

## Turvallisuustiedot

Hehkulankatesti (°C)	650
Käyttölämpötila	-30-50