

Granit IP65 0-10V 13000lm 865 WB

Tuotenro: 0039598

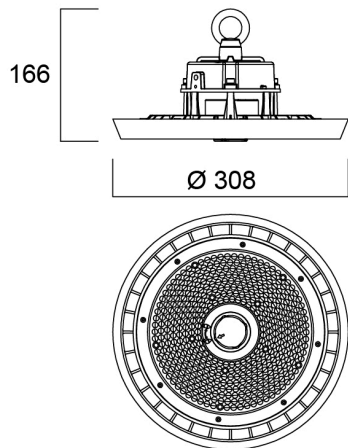
SYLVANIA



Integrated LED highbay; Black aluminium housing; 12700Lm; 90 W; 141 Lm/W; 6500K; Drive current: 780mA; CRI 80; 85° beam angle; 0-10V dimmable; IP65; IK08; Lifespan L80:B50 90,000 hrs; (D x H) 308 x 166 mm; 1.5 m mains cable; 1.5 m control cable; 1.2 m chain length including hooks.

Tekniset ominaisuudet

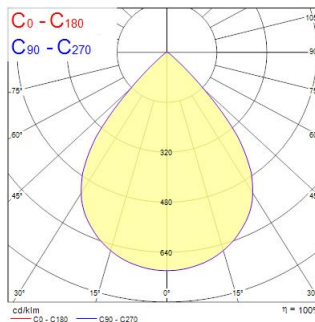
Mitat (mm)



Valonjakotiedostot

Distance [m]	Cone diameter [m]	Beam diameter [m]	Beam diameter [m]	Illuminance [lx]
0.5	0.84	Ø171	Ø171	38001
1.0	1.68	Ø342	Ø342	9500
1.5	2.53	Ø513	Ø513	4087
2.0	3.37	Ø684	Ø684	2595
2.5	4.21	Ø855	Ø855	1664
3.0	5.05	Ø1026	Ø1026	1110

Distance [m] Cone diameter [m] Illuminance [lx]
C0 - C180 (Half beam angle: 80.2°)



Granit IP65 0-10V 13000lm 865 WB

Tuotenro: 0039598

SYLVANIA

Perustiedot

Tuotenimi	Granit IP65 0-10V 13000lm 865 WB
Teknologia	LED
Runko	Alumiini
Asennus	Ripustettava
Valaisinluokka	Suljettu
Käyttökohteet	Logistiikka ja teollisuus
Käyttölämpötila-alue (°C)	-30°C...+50°C
Käyttölämpötila Tq (°C)	25
ETIM-luokka	EC001716
Sähkönumero FI	4357008
Takuu	5 vuotta

Optiset tiedot

Valaisimen valovirta (lm)	12700
Valotehokkuus (lm/W)	141
Väriämpötila (K)	6500
Valon väri	Viileä valkoinen
Värintoistoindeksi (CRI)	80
Valon värin vaihtelu (SDCM)	SDCM3
Avauskulma (°)	85
Häikäisyn rajoittaminen (UGR)	< 25
Fotobiologinen riskiluokka	RG1

Sähköiset tiedot

Kokonaisteho (W)	90
Pääjännite/laitteen jännite min (V)	220
Pääjännite/laitteen jännite - max (V)	240
Lampun tehokerroin	1
THD (at 230 V, 50 Hz, full load, at 100% dimming level) ≤ xx.x %	10
Suojausluokka	Luokka I
Liitäntälaitteen tyyppi	LED-ohjain vakiovirta
Himmennettävä	Kyllä
Himmennystapa	0-10V
Ohjausvirta (mA)	780
Sytytysvirtapiikki (A)	56.6
Sytytysvirtapiikin kesto (µs)	140
Energialuokka (A->G) sisältyvälle valonlähteelle	E
Verkon taajuus (Hz)	50/60Hz
LEDin välkyntä	Erittäin matala (5% tai vähemmän)
Max. kappalemäärä 10A C-käyrän johdonsuojalle	3
Max. valaisimia 13A C-käyrän johdonsuojalle	3
Max. kappalemäärä 16A C-käyrän johdonsuojalle	4
Max. kappalemäärä 20A C-käyrän johdonsuojalle	6
Max. kappalemäärä 10A B-käyrän johdonsuojalle	1
Max. kappalemäärä 13A B-käyrän johdonsuojalle	2
Max. valaisimia 16A B-käyrän johdonsuojalle	2
Max. kappalemäärä 20A B-käyrän johdonsuojalle	3

Elinikätiedot

Elinikä - L80 B50	90000
Elinikä - L80 B20	70000
Elinikä - L80 B10	65000
Elinikä - L90 B50	45000

Granit IP65 0-10V 13000lm 865 WB

Tuotenro: 0039598

SYLVANIA

Rakennetiedot

Rungon väri	Musta
IP-luokka	IP65
IK-luokka	IK08
Häikäisysuojan pintakäsittely	Läpinäkyvä
Häikäisysuojan materiaali	PC polykarbonaatti
Korkeus (mm)	166
Tuotteen halkaisija (mm)	308
Paino (kg)	2.43

Pakkaustiedot

EAN-koodi	5410288395982
Yksittäispakkauksen pituus / korkeus (cm)	37.0
Yksittäispakkauksen leveys (cm)	37.0
Yksittäispakkauksen syvyys (cm)	18.0
DUN14 (tukkupakkaus 1)	05410288395982
Kappalemäärä tukkupakkaus 2	1
Tukkupakkaus 2 pituus / korkeus (cm)	37.0
Tukkupakkaus 2 leveys (cm)	37.0
Tukkupakkaus 2 syvyys (cm)	18.0

Turvallisuustiedot

Hehkulankatesti (°C)	850
Käyttölämpötila	-30-50