

Granit IP65 DALI 13000lm 840 WB

Tuotenro: 0039620

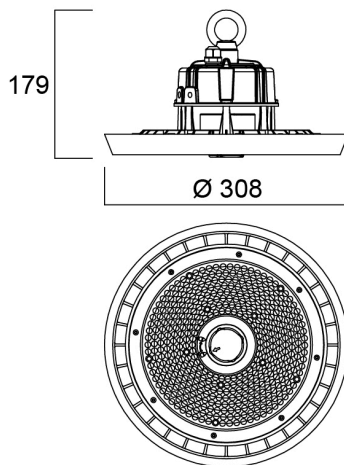
SYLVANIA



Integrated LED highbay; Black aluminium housing; 13000 Lm; 93 W; 140 Lm/W; 4000K; Drive current: 1600mA; CRI 80; 85° beam angle; DALI dimmable; IP65; IK08; Lifespan L80:B50 90,000 hrs; (D x H) 308 x 179 mm; 1.5 m mains cable; 1.5 m control cable; 1.2 m chain length including hooks.

Tekniset ominaisuudet

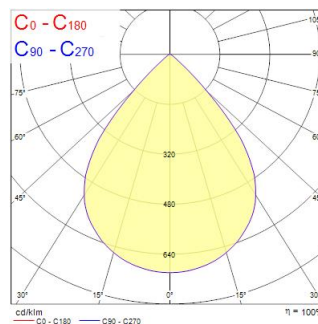
Mitat (mm)



Valonjakotiedostot

Distance [m]	Cone diameter [m]	Beam diameter [m]	Illuminance [lx]
0.5	0.84	5071 5100	3210 8801
1.0	1.68	5071 5100	803 2162
1.5	2.53	5071 5100	321 863
2.0	3.37	5071 5100	241 648
2.5	4.21	5071 5100	193 518
3.0	5.05	5071 5100	154 415

Distance [m] Cone diameter [m] Illuminance [lx]
C0 - C180 (Half beam angle: 80.2°)



Granit IP65 DALI 13000lm 840 WB

Tuotenro: 0039620

SYLVANIA

Perustiedot

Tuotenimi	Granit IP65 DALI 13000lm 840 WB
Teknologia	LED
Runko	Alumiini
Asennus	Ripustettava
Valaisinluokka	Suljettu
Käyttökohteet	Logistiikka ja teollisuus
Käyttölämpötila-alue (°C)	-30°C...+50°C
Käyttölämpötila Tq (°C)	25
ETIM-luokka	EC001716
Sähkönumero FI	4357017
Takuu	5 vuotta

Optiset tiedot

Valaisimen valovirta (lm)	13000
Valotehokkuus (lm/W)	140
Väriämpötila (K)	4000
Valon väri	Neutraali valkoinen
Värintoistoindeksi (CRI)	80
Valon värin vaihtelu (SDCM)	SDCM3
Avauskulma (°)	85
Häikäisyn rajoittaminen (UGR)	< 25
Fotobiologinen riskiluokka	RG1

Sähköiset tiedot

Kokonaisteho (W)	93
Pääjännite/laitteen jännite min (V)	220
Pääjännite/laitteen jännite - max (V)	240
Lampun tehokerroin	0.95
THD (at 230 V, 50 Hz, full load, at 100% dimming level) ≤ xx.x %	10
Suojausluokka	Luokka I
Himmennettävä	Kyllä
Himmennystapa	DALI
Ohjausvirta (mA)	1600
Sytytysvirtapiikki (A)	72.08
Sytytysvirtapiikin kesto (µs)	540
Energialuokka (A->G) sisältyvälle valonlähteelle	E
Verkon taajuus (Hz)	50/60Hz
LEDin välkyntä	Matala (6% - 20%)
Max. kappalemäärä 10A C-käyrän johdonsuojalle	10
Max. valaisimia 13A C-käyrän johdonsuojalle	13
Max. kappalemäärä 16A C-käyrän johdonsuojalle	16
Max. kappalemäärä 20A C-käyrän johdonsuojalle	20
Max. kappalemäärä 10A B-käyrän johdonsuojalle	6
Max. kappalemäärä 13A B-käyrän johdonsuojalle	7
Max. valaisimia 16A B-käyrän johdonsuojalle	9
Max. kappalemäärä 20A B-käyrän johdonsuojalle	12

Elinikätiedot

Elinikä - L80 B50	90000
Elinikä - L80 B20	70000
Elinikä - L80 B10	65000
Elinikä - L90 B50	45000

Granit IP65 DALI 13000lm 840 WB

Tuotenro: 0039620

SYLVANIA

Rakennetiedot

Rungon väri	Musta
IP-luokka	IP65
IK-luokka	IK08
Häikäisysuojan pintakäsittely	Läpinäkyvä
Häikäisysuojan materiaali	PC polykarbonaatti
Korkeus (mm)	179
Tuotteen halkaisija (mm)	308
Paino (kg)	2.78

Pakkaustiedot

EAN-koodi	5410288396200
Yksittäispakkauksen pituus / korkeus (cm)	37.0
Yksittäispakkauksen leveys (cm)	37.0
Yksittäispakkauksen syvyys (cm)	18.0
DUN14 (tukkupakkaus 1)	05410288396200
Kappalemäärä tukkupakkaus 2	1
Tukkupakkaus 2 pituus / korkeus (cm)	37.0
Tukkupakkaus 2 leveys (cm)	37.0
Tukkupakkaus 2 syvyys (cm)	18.0

Turvallisuustiedot

Hehkulankatesti (°C)	850
Käyttölämpötila	-30-50