

Granit IP65 DALI 19000lm 840 WB

Tuotenro: 0039621

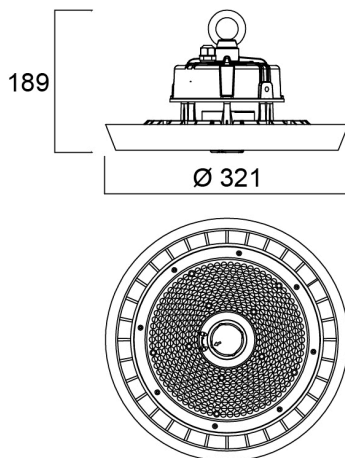
SYLVANIA



Integrated LED highbay; Black aluminium housing; 19500 Lm; 139 W; 140 Lm/W; 4000K; Drive current: 2400mA; CRI 80; 85° beam angle; DALI dimmable; IP65; IK08; Lifespan L80:B50 90,000 hrs; (D x H) 321 x 189 mm; 1.5 m mains cable; 1.5 m control cable; 1.2 m chain length including hooks.

Tekniset ominaisuudet

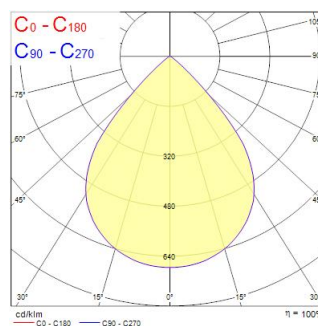
Mitat (mm)



Valonjakotiedostot

Distance [m]	Cone diameter [m]	Beam diameter [m]	Beam diameter [ft]	Illuminance [lx]
0.5	0.86	Ø171	Ø5.61'	9510
		Ø100	Ø3.28'	12261
1.0	1.72	Ø171	Ø5.61'	4205
		Ø100	Ø3.28'	3083
1.5	2.58	Ø171	Ø5.61'	2235
		Ø100	Ø3.28'	1362
2.0	3.44	Ø171	Ø5.61'	1659
		Ø100	Ø3.28'	789
2.5	4.30	Ø171	Ø5.61'	1345
		Ø100	Ø3.28'	490
3.0	5.16	Ø171	Ø5.61'	1099
		Ø100	Ø3.28'	345

Distance [m] Cone diameter [m] Illuminance [lx]
C0 - C180 (Half beam angle: 81.4°)



Granit IP65 DALI 19000lm 840 WB

Tuotenro: 0039621

SYLVANIA

Perustiedot

Tuotenimi	Granit IP65 DALI 19000lm 840 WB
Teknologia	LED
Runko	Alumiini
Asennus	Ripustettava
Valaisinluokka	Suljettu
Käyttökohteet	Logistiikka ja teollisuus
Käyttölämpötila-alue (°C)	-30°C...+50°C
Käyttölämpötila Tq (°C)	25
ETIM-luokka	EC001716
Sähkönumero FI	4357018
Takuu	5 vuotta

Optiset tiedot

Valaisimen valovirta (lm)	19500
Valotehokkuus (lm/W)	140
Väriämpötila (K)	4000
Valon väri	Neutraali valkoinen
Värintoistoindeksi (CRI)	80
Valon värin vaihtelu (SDCM)	SDCM3
Avauskulma (°)	85
Häikäisyn rajoittaminen (UGR)	< 25
Fotobiologinen riskiluokka	RG1

Sähköiset tiedot

Kokonaisteho (W)	139
Lampun tehokerroin	0.95
THD (at 230 V, 50 Hz, full load, at 100% dimming level) ≤ xx.x %	10
Suojausluokka	Luokka I
Liitäntälaitteen tyyppi	LED-ohjain vakiovirta
Himmennettävä	Kyllä
Himmennystapa	DALI
Ohjausvirta (mA)	2400
Sytytysvirtapiikki (A)	138
Sytytysvirtapiikin kesto (µs)	118
Energialuokka (A->G) sisältyvälle valonlähteelle	E
Verkon taajuus (Hz)	50/60Hz
LEDin välkyntä	Matala (6% - 20%)
Max. kappalemäärä 10A C-käyrän johdonsuojalle	6
Max. valaisimia 13A C-käyrän johdonsuojalle	7
Max. kappalemäärä 16A C-käyrän johdonsuojalle	9
Max. kappalemäärä 20A C-käyrän johdonsuojalle	12
Max. kappalemäärä 10A B-käyrän johdonsuojalle	3
Max. kappalemäärä 13A B-käyrän johdonsuojalle	4
Max. valaisimia 16A B-käyrän johdonsuojalle	5
Max. kappalemäärä 20A B-käyrän johdonsuojalle	7

Elinikätiedot

Elinikä - L80 B50	90000
Elinikä - L80 B20	70000
Elinikä - L80 B10	65000
Elinikä - L90 B50	45000

Granit IP65 DALI 19000lm 840 WB

Tuotenro: 0039621

SYLVANIA

Rakennetiedot

Rungon väri	Musta
IP-luokka	IP65
IK-luokka	IK08
Häikäisysuojan pintakäsittely	Läpinäkyvä
Häikäisysuojan materiaali	PC polykarbonaatti
Korkeus (mm)	189
Tuotteen halkaisija (mm)	321
Paino (kg)	3.58

Pakkaustiedot

EAN-koodi	5410288396217
Yksittäispakkauksen pituus / korkeus (cm)	38.0
Yksittäispakkauksen leveys (cm)	38.0
Yksittäispakkauksen syvyys (cm)	18.5
DUN14 (tukkupakkaus 1)	05410288396217
Kappalemäärä tukkupakkaus 2	1
Tukkupakkaus 2 pituus / korkeus (cm)	38.0
Tukkupakkaus 2 leveys (cm)	38.0
Tukkupakkaus 2 syvyys (cm)	18.5

Turvallisuustiedot

Hehkulankatesti (°C)	850
Käyttölämpötila	-30-50