

Granit IP65 DALI 13000lm 865 WB

Tuotenro: 0039623

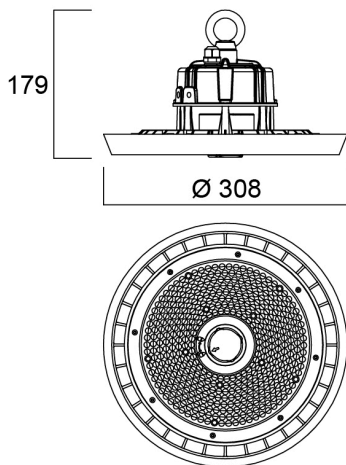
SYLVANIA



Integrated LED highbay; Black aluminium housing; 12700 Lm; 93W; 137 Lm/W; 6500K; Drive current: 1600mA; CRI 80; 85° beam angle; DALI dimmable; IP65; IK08; Lifespan L80:B50 90,000 hrs; (D x H) 308 x 179 mm; 1.5 m mains cable; 1.5 m control cable; 1.2 m chain length including hooks.

Tekniset ominaisuudet

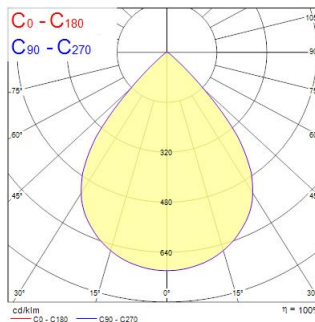
Mitat (mm)



Valonjakotiedostot

Distance [m]	Cone diameter [m]	Beam diameter [m]	Illuminance [lx]
0.5	0.84	0.071 0.050	3726 880
1.0	1.68	0.071 0.050	9315 2200
1.5	2.53	0.071 0.050	4140 927
2.0	3.37	0.071 0.050	2329 521
2.5	4.21	0.071 0.050	1490 329
3.0	5.05	0.071 0.050	1036 231

Distance [m] Cone diameter [m] Illuminance [lx]
C0 - C180 (Half beam angle: 80.2°)



Granit IP65 DALI 13000lm 865 WB

Tuotenro: 0039623

SYLVANIA

Perustiedot

Tuotenimi	Granit IP65 DALI 13000lm 865 WB
Teknologia	LED
Runko	Alumiini
Asennus	Ripustettava
Valaisinluokka	Suljettu
Käyttökohteet	Logistiikka ja teollisuus
Käyttölämpötila-alue (°C)	-30°C...+50°C
Käyttölämpötila Tq (°C)	25
ETIM-luokka	EC001716
Sähkönumero FI	4357020
Takuu	5 vuotta

Optiset tiedot

Valaisimen valovirta (lm)	12700
Valotehokkuus (lm/W)	137
Väriämpötila (K)	6500
Valon väri	Viileä valkoinen
Värintoistoindeksi (CRI)	80
Valon värin vaihtelu (SDCM)	SDCM3
Avauskulma (°)	85
Häikäisyn rajoittaminen (UGR)	< 25
Fotobiologinen riskiluokka	RG1

Sähköiset tiedot

Kokonaisteho (W)	93
Lampun tehokerroin	0.95
THD (at 230 V, 50 Hz, full load, at 100% dimming level) ≤ xx.x %	10
Suojausluokka	Luokka I
Himmennettävä	Kyllä
Himmennystapa	DALI
Ohjausvirta (mA)	1600
Sytytysvirtapiikki (A)	72.08
Sytytysvirtapiikin kesto (µs)	540
Energialuokka (A->G) sisältyvälle valonlähteelle	E
Verkon taajuus (Hz)	50/60Hz
LEDin välkyntä	Matala (6% - 20%)
Max. kappalemäärä 10A C-käyrän johdonsuojalle	10
Max. valaisimia 13A C-käyrän johdonsuojalle	13
Max. kappalemäärä 16A C-käyrän johdonsuojalle	16
Max. kappalemäärä 20A C-käyrän johdonsuojalle	20
Max. kappalemäärä 10A B-käyrän johdonsuojalle	6
Max. kappalemäärä 13A B-käyrän johdonsuojalle	7
Max. valaisimia 16A B-käyrän johdonsuojalle	9
Max. kappalemäärä 20A B-käyrän johdonsuojalle	12

Elinikätiedot

Elinikä - L80 B50	90000
Elinikä - L80 B20	70000
Elinikä - L80 B10	65000
Elinikä - L90 B50	45000

Granit IP65 DALI 13000lm 865 WB

Tuotenro: 0039623

SYLVANIA

Rakennetiedot

Rungon väri	Musta
IP-luokka	IP65
IK-luokka	IK08
Häikäisysoojan pintakäsittely	Läpinäkyvä
Häikäisysoojan materiaali	PC polykarbonaatti
Pituus (mm)	308
Leveys (mm)	308
Korkeus (mm)	179
Tuotteen halkaisija (mm)	308
Paino (kg)	2.78

Pakkaustiedot

EAN-koodi	5410288396231
Yksittäispakkauksen pituus / korkeus (cm)	37.0
Yksittäispakkauksen leveys (cm)	37.0
Yksittäispakkauksen syvyys (cm)	18.0
DUN14 (tukkupakkaus 1)	05410288396231
Kappalemäärä tukkupakkaus 2	1
Tukkupakkaus 2 pituus / korkeus (cm)	37.0
Tukkupakkaus 2 leveys (cm)	37.0
Tukkupakkaus 2 syvyys (cm)	18.0
Turvallisuustiedot	
Hehkulankatesti (°C)	850
Käyttölämpötila	-30-50