

Granit IP65 DALI 19000lm 865 WB

Tuotenro: 0039624

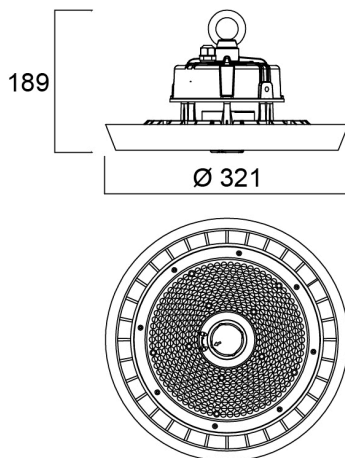
SYLVANIA



Integrated LED highbay; Black aluminium housing; 19100 Lm; 139 W; 137 Lm/W; 6500K; Drive current: 2400mA; CRI 80; 85° beam angle; DALI dimmable; IP65; IK08; Lifespan L80:B50 90,000 hrs; (D x H) 321 x 189 mm; 1.5 m mains cable; 1.5 m control cable; 1.2 m chain length including hooks.

Tekniset ominaisuudet

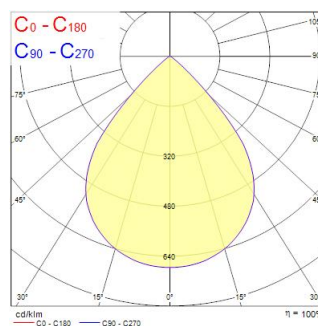
Mitat (mm)



Valonjakotiedostot

Distance [m]	Cone diameter [m]	Beam diameter [m]	Beam diameter [ft]	Illuminance [lx]
0.5	0.86	Ø171	Ø57"	53736 11729
1.0	1.72	Ø342	Ø113"	13434 2902
1.5	2.58	Ø513	Ø170"	5971 1303
2.0	3.44	Ø684	Ø227"	3395 733
2.5	4.30	Ø855	Ø284"	2149 469
3.0	5.16	Ø1026	Ø341"	1480 326

Distance [m] Cone diameter [m] Illuminance [lx]
C0 - C180 (Half beam angle: 81.4°)



Granit IP65 DALI 19000lm 865 WB

Tuotenro: 0039624

SYLVANIA

Perustiedot

Tuotenimi	Granit IP65 DALI 19000lm 865 WB
Teknologia	LED
Runko	Alumiini
Asennus	Ripustettava
Valaisinluokka	Suljettu
Käyttökohteet	Logistiikka ja teollisuus
Käyttölämpötila-alue (°C)	-30°C...+50°C
Käyttölämpötila Tq (°C)	25
ETIM-luokka	EC001716
Sähkönumero FI	4357021
Takuu	5 vuotta

Optiset tiedot

Valaisimen valovirta (lm)	19100
Valotehokkuus (lm/W)	137
Väriämpötila (K)	6500
Valon väri	Viileä valkoinen
Värintoistoindeksi (CRI)	80
Valon värin vaihtelu (SDCM)	SDCM3
Avauskulma (°)	85
Häikäisyn rajoittaminen (UGR)	< 25
Fotobiologinen riskiluokka	RG1

Sähköiset tiedot

Kokonaisteho (W)	139
Lampun tehokerroin	0.95
THD (at 230 V, 50 Hz, full load, at 100% dimming level) ≤ xx.x %	10
Suojausluokka	Luokka I
Himmennettävä	Kyllä
Himmennystapa	DALI
Ohjausvirta (mA)	2400
Sytytysvirtapiikki (A)	138
Sytytysvirtapiikin kesto (µs)	118
Energialuokka (A->G) sisältyvälle valonlähteelle	E
Verkon taajuus (Hz)	50/60Hz
LEDin välkyntä	Matala (6% - 20%)
Max. kappalemäärä 10A C-käyrän johdonsuojalle	6
Max. valaisimia 13A C-käyrän johdonsuojalle	7
Max. kappalemäärä 16A C-käyrän johdonsuojalle	9
Max. kappalemäärä 20A C-käyrän johdonsuojalle	12
Max. kappalemäärä 10A B-käyrän johdonsuojalle	3
Max. kappalemäärä 13A B-käyrän johdonsuojalle	4
Max. valaisimia 16A B-käyrän johdonsuojalle	5
Max. kappalemäärä 20A B-käyrän johdonsuojalle	7

Elinikätiedot

Elinikä - L80 B50	90000
Elinikä - L80 B20	70000
Elinikä - L80 B10	65000
Elinikä - L90 B50	45000

Granit IP65 DALI 19000lm 865 WB

Tuotenro: 0039624

SYLVANIA

Rakennetiedot

Rungon väri	Musta
IP-luokka	IP65
IK-luokka	IK08
Häikäisysuojan pintakäsittely	Läpinäkyvä
Häikäisysuojan materiaali	PC polykarbonaatti
Pituus (mm)	321
Leveys (mm)	321
Korkeus (mm)	189
Tuotteen halkaisija (mm)	321
Paino (kg)	3.58

Pakkaustiedot

EAN-koodi	5410288396248
Yksittäispakkauksen pituus / korkeus (cm)	38.0
Yksittäispakkauksen leveys (cm)	38.0
Yksittäispakkauksen syvyys (cm)	18.5
DUN14 (tukkupakkaus 1)	05410288396248
Kappalemäärä tukkupakkaus 2	1
Tukkupakkaus 2 pituus / korkeus (cm)	38.0
Tukkupakkaus 2 leveys (cm)	38.0
Tukkupakkaus 2 syvyys (cm)	18.5

Turvallisuustiedot

Hehkulankatesti (°C)	850
Käyttölämpötila	-30-50