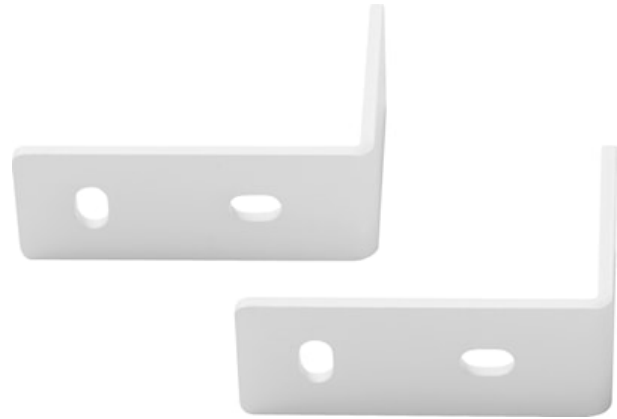


OTAO LINEAR WALL MOUNTING KIT

Tuotenro: 0041816

SYLVANIA

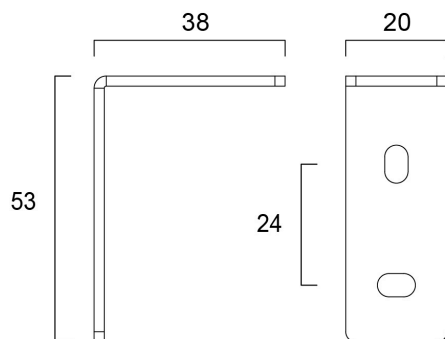
PROTM



2 pcs of wall mounting accessory, made of steel, compatible with Otao Linear luminaires, for mounting 1 luminaire.

Tekniset ominaisuudet

Mitat (mm)



Valonjakotiedostot

OTAO LINEAR WALL MOUNTING KIT

Tuotenro: 0041816

SYLVANIA

Perustiedot

Tuotenimi	OTAO LINEAR WALL MOUNTING KIT
Teknologia	Non - Electrical Device
Lisätarvikkeen tyyppi	Asennussarja
Runko	Teräs
Asennus	Pinta-asennus seinään
Built in presence detector	NONE
Käyttökohteet	Toimistot, Opetustilat
Käyttölämpötila-alue (°C)	5°C...+50°C
ETIM-luokka	EC002557
Sähkönumero FI	4170604
Takuu	5 vuotta

Optiset tiedot

Valon värin vaihtelu (SDCM)	N/A
Fotobiologinen riskiluokka	Ei saatavissa

Sähköiset tiedot

Emergency type	
----------------	--

Rakennetiedot

Rungon väri	RAL 9003 - Valkoinen
IP-luokka	IP20
IK-luokka	IK03
Paino (kg)	0.1

Pakkaustiedot

EAN-koodi	5410288418162
Yksittäispakkauksen pituus / korkeus (cm)	16.5
Yksittäispakkauksen leveys (cm)	10.0
Yksittäispakkauksen syvyys (cm)	1.0
DUN14 (tukkupakkaus 1)	15410288418169
Kappalemäärä tukkupakkaus 2	100
Tukkupakkaus 2 pituus / korkeus (cm)	47.0
Tukkupakkaus 2 leveys (cm)	42.0
Tukkupakkaus 2 syvyys (cm)	14.5

Turvallisuustiedot

Hehkulankatesti (°C)	650
Käyttölämpötila	5-50