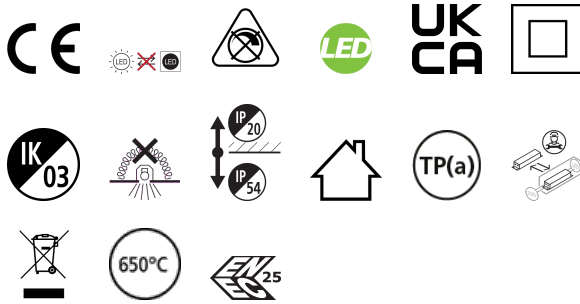


Quantum IP54 600x600 Multipower 4500lm 940

Tuotenro: 0044648

SYLVANIA

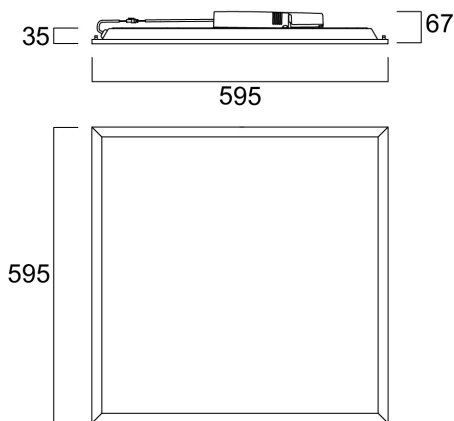
PROTM



Quantum on valotehokas A-luokan LED-paneeli uppoasennukseen. Multipower, DIP-kytkimellä valittavissa neljä valovirtatehoa (29W 3700lm, 31W 4000lm, 33W 4300lm, 35W 4500lm). Valotehokkuus 130 lm/W. Värintoistoindeksi CRI90, värilämpötila 4000K. Kotelointiluokka IP54 alapuolelta. Mikroprismahäikäisysooja, UGR19 häikäisyarvo. Tehokas paneelivalaisin sopii erityisesti toimisto-, koulu- ja sairaalavalaisutukseen. Ketjutus 3 x 2,5 mm². Vakiona uppoasennus T-listan päälle. Asennustavat lisätarvikkeilla: uppoasennus levykattoon, pinta- ja ripustusasennus. Integroitu ketjutuskotelo (LILO) soveltuu MMJ:n kytkentään. Pikaliitin LED-ohjaimen ja paneelin välillä. Pitkä elinikä 105 000 h L80.

Tekniset ominaisuudet

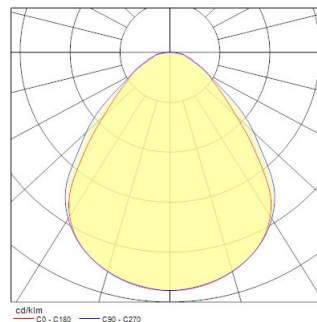
Mitat (mm)



Valonjakotiedostot

Distance [m]	Cone diameter [m]	Beam angle [°]	Beam diameter [m]	Illuminance [lx]
0.5	1.02 0.91	45°	45°	7633 1312
1.0	2.04 1.82	45°	45°	1907 328
1.5	3.06 2.73	45°	45°	848 172
2.0	4.08 3.64	45°	45°	477 97
2.5	5.11 4.55	45°	45°	308 62
3.0	6.13 5.46	45°	45°	212 43

Distance [m] Cone diameter [m]
 — C2 - C180 (Half beam angle: 84.9°)
 — C90 - C270 (Half beam angle: 91.2°)



Quantum IP54 600x600 Multipower 4500lm 940

Tuotenro: 0044648

SYLVANIA

Perustiedot

Tuotenimi	Quantum IP54 600x600 Multipower 4500lm 940
Teknologia	LED
Kanta	N/A
Runko	Teräs
Asennus	Uppoasennus kattopintaan
Sisäänrakennettu läsnäolotunnistin	NONE
Käyttökohteet	Toimistot, Opetustilat
Käyttölämpötila-alue (°C)	-20°C...+40°C
Yhteensopiva virtuaaliavustajien kanssa	N/A
ETIM-luokka	EC002892
Sähkönumero FI	4279441
Takuu	5 vuotta

Optiset tiedot

Valaisimen valovirta (lm)	4500
Valotehokkuus (lm/W)	129
Väriämpötila (K)	4000
Valon väri	Neutraali valkoinen
Värintoistoindeksi (CRI)	90
Valon värin vaihtelu (SDCM)	SDCM3
Avauskulma (°)	85
Valonjaon tyyppi	Symmetrinen
Häikäisyn rajoittaminen (UGR)	< 19
Fotobiologinen riskiluokka	RG0

Sähköiset tiedot

Emergency type	
Kokonaisteho (W)	35
Pääjännite/laitteen jännite min (V)	220.0
Pääjännite/laitteen jännite - max (V)	240.0
Lampun tehokerroin	0.9
THD (at 230 V, 50 Hz, full load, at 100% dimming level) ≤ xx.x %	20.0
Suojausluokka	Luokka II
Liitäntälaitteen tyyppi	LED-ohjain vakiovirta
Himmennettävä	Ei
Himmennystapa	N/A
Ohjausvirta (mA)	700
Sytytysvirtapiikki (A)	11.9
Sytytysvirtapiikin kesto (µs)	390
Energialuokka (A->G) sisältyvälle valonlähteelle	C
Verkon taajuus (Hz)	50/60Hz
LEDin välkyntä	Erittäin matala (5% tai vähemmän)
Max. kappalemäärä 10A C-käyrän johdonsuojalle	18
Max. kappalemäärä 16A C-käyrän johdonsuojalle	29
Max. valaisimia 16A B-käyrän johdonsuojalle	17
Kytettävän johtimen poikkipinta - Min (mm ²)	0.75
Kytettävän johtimen poikkipinta - Max (mm ²)	2.5

Quantum IP54 600x600 Multipower 4500lm 940

Tuotenro: 0044648

SYLVANIA

Elinikätiedot

Elinikä - L70 B50	120000
Elinikä - L70 B20	120000
Elinikä - L70 B10	120000
Elinikä - L80 B50	105000
Elinikä - L80 B20	95000
Elinikä - L80 B10	85000
Elinikä - L90 B50	51000
Elinikä - L90 B20	47000
Elinikä - L90 B10	44000

Rakennetiedot

Rungon väri	RAL 9003 - Valkoinen
IP-luokka	IP54/20
IK-luokka	IK03
Häikäisysuojan pintakäsittely	Hajoittava
Häikäisysuojan materiaali	PS polystyreeni
Pituus (mm)	595
Leveys (mm)	595
Korkeus (mm)	35
Paino (kg)	2.11

Pakkaustiedot

EAN-koodi	5410288446486
Yksittäispakkauksen pituus / korkeus (cm)	64.3
Yksittäispakkauksen leveys (cm)	3.5
Yksittäispakkauksen syvyys (cm)	59.8
DUN14 (tukkupakkaus 1)	15410288446483
Kappalemäärä tukkupakkaus 2	4
Tukkupakkaus 2 pituus / korkeus (cm)	66.3
Tukkupakkaus 2 leveys (cm)	16.2
Tukkupakkaus 2 syvyys (cm)	62.8

Turvallisuustiedot

Hehkulankatesti (°C)	650
Käyttölämpötila	-20-40