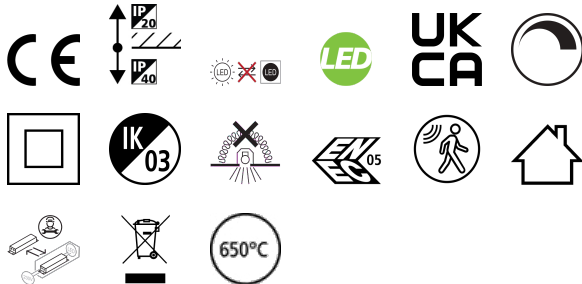


START Panel UGR19 600x600 3400-4500lm 830/840 PIR

Tuotenro: 0048095

SYLVANIA

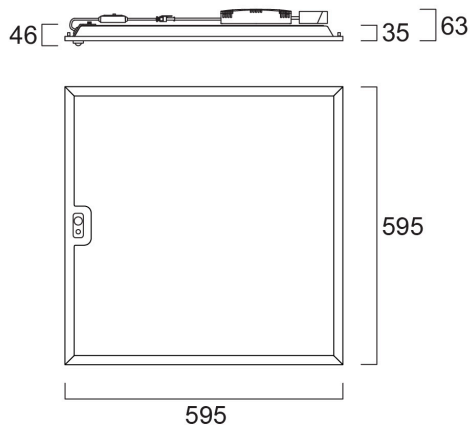
STARTTM



START Panel is a range of recessed integrated LED panels for general indoor lighting applications such as breakout areas, offices and meeting rooms. Supplied with integrated PIR (infra-red) sensor for automatic on-off presence control. With the help of DIP Switch multiple lumen outputs can be set up in 4 steps and with the CCT switch the customer is enabled to switch between 3000K and 4000K colour temperatures (3000K: 26.5W 3400lm, 29W 3700lm, 31W 3900lm, 33W 4200lm, 34W 4300lm; 4000K: 26.5W 3600lm, 29W 3900lm, 31W 4100lm, 33W 4400lm, 34W 4500lm). Max. drive current: 850mA. The driver supports 0-10V, RX and PWM dimming. Lifespan: 100.000Hrs L80:B50; CRI 80; Efficacy up to: 136Lm/W; Glare control <19; IK03; IP40 (from the front); Class II; Tp(b) rated diffuser that may not burn at a speed of more than 50mm per minute. Max. installation height 4m.

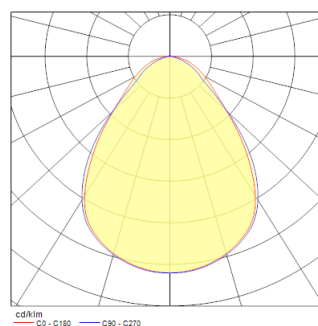
Tekniset ominaisuudet

Mitat (mm)



Valonjakotiedostot

Distance [m]	Cone diameter [m]	Beam diameter [m]	Beam diameter [m]	Illuminance [lx]
0.5	0.90	0.96	0.96	891
	1.80	1.72	1.72	223
	2.70	2.59	2.59	96
1.0	3.60	3.45	3.45	59
	4.50	4.32	4.32	24
	5.40	5.18	5.18	11



START Panel UGR19 600x600 3400-4500lm 830/840 PIR

Tuotenro: 0048095

SYLVANIA

Perustiedot

Tuotenimi	START Panel UGR19 600x600 3400-4500lm 830/840 PIR
Teknologia	LED
Kanta	N/A
Runko	Teräs
Asennus	Uppoasennus kattopintaan
Built in presence detector	PIR
Käyttökohteet	Opetustilat, Toimistot
Käyttölämpötila-alue (°C)	5°C...+25°C
Virtual assistant compatibility	N/A
ETIM-luokka	EC002892
Takuu	5 vuotta

Optiset tiedot

Valaisimen valovirta (lm)	4500
Valotehokkuus (lm/W)	136
Valon väri	Lämmin valkoinen tai Neutraali valkoinen
Värintoistoindeksi (CRI)	80
Valon värin vaihtelu (SDCM)	SDCM3
Avauskulma (°)	85
Valonjaon tyyppi	Symmetrinen
Häikäisyn rajoittaminen (UGR)	< 19
Fotobiologinen riskiluokka	RG0

Sähköiset tiedot

Emergency type	
Kokonaisteho (W)	34
Pääjännite/laitteen jännite min (V)	220.0
Pääjännite/laitteen jännite - max (V)	240.0
Lampun tehokerroin	0.9
THD (at 230 V, 50 Hz, full load, at 100% dimming level) ≤ xx.x %	10.0
Suojausluokka	Luokka II
Liitäntälaitteen tyyppi	LED-ohjain vakiovirta
Himmennettävä	Kyllä
Himmennystapa	PWM
Ohjausvirta (mA)	850
Sytytysvirtapiikki (A)	11.7
Sytytysvirtapiikin kesto (µs)	120
Energialuokka (A->G) sisältyvälle valonlähteelle	C
Verkon taajuus (Hz)	50/60Hz
LEDin välkyntä	Erittäin matala (5% tai vähemmän)
Max. kappalemäärä 10A C-käyrän johdonsuojalle	25
Max. kappalemäärä 16A C-käyrän johdonsuojalle	40
Max. kappalemäärä 20A C-käyrän johdonsuojalle	50
Max. kappalemäärä 10A B-käyrän johdonsuojalle	25
Max. valaisimia 16A B-käyrän johdonsuojalle	40
Max. kappalemäärä 20A B-käyrän johdonsuojalle	50
Kytettävän johtimen poikkipinta - Min (mm ²)	0.75
Kytettävän johtimen poikkipinta - Max (mm ²)	1.5

Elinikätiedot

Elinikä - L70 B50

100000

START Panel UGR19 600x600 3400-4500lm 830/840 PIR

Tuotenro: 0048095

SYLVANIA

Rakennetiedot

Rungon väri	RAL 9003 - Valkoinen
IP-luokka	IP40/20
IK-luokka	IK03
Häikäisysuojan pintakäsittely	Hajoittava
Häikäisysuojan materiaali	PS polystyreeni
Pituus (mm)	595
Leveys (mm)	595
Korkeus (mm)	43
Paino (kg)	2.1

Pakkaustiedot

EAN-koodi	5410288480954
Yksittäispakkauksen pituus / korkeus (cm)	62.7
Yksittäispakkauksen leveys (cm)	5.7
Yksittäispakkauksen syvyys (cm)	60.0
DUN14 (tukkupakkaus 1)	15410288480951
Kappalemäärä tukkupakkaus 2	4
Tukkupakkaus 2 pituus / korkeus (cm)	64.0
Tukkupakkaus 2 leveys (cm)	25.0
Tukkupakkaus 2 syvyys (cm)	61.8

Turvallisuustiedot

Hehkulankatesti (°C)	650
Käyttölämpötila	5-25