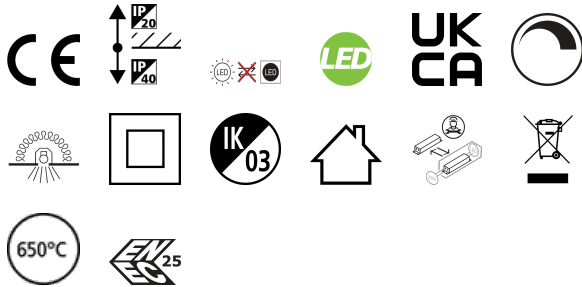


START Panel UGR19 625x625 4700lm 830/840 DALI

Tuotenro: 0048103

SYLVANIA

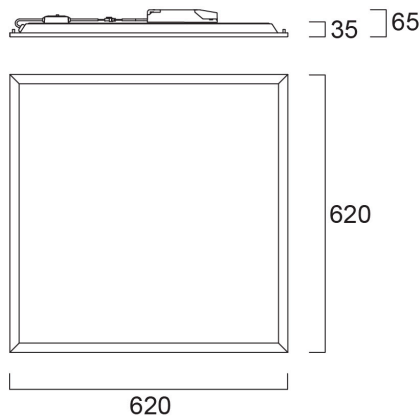
START™



START Panel is a range of recessed integrated LED panels for general indoor lighting applications such as breakout areas, offices and meeting rooms. With the help of the CCT switch the customer is enabled to switch between 3000K and 4000K colour temperatures (3000K: max. 4450lm, 4000K: max. 4700lm). Max. drive current: 850mA; Lifespan: 100.000Hrs L80:B50; CRI 80; Efficacy up to: 142Lm/W; Glare control <19; IK03; IP40 (from the front); Class II; DALI dimmable driver; Tp(b) rated diffuser that may not burn at a speed of more than 50mm per minute. Lumen output in Emergency mode: 540lm @4000K.

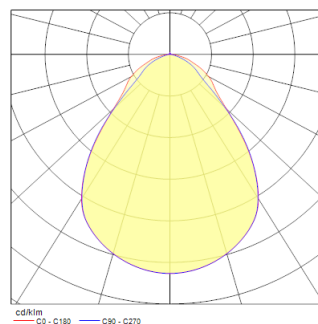
Tekniset ominaisuudet

Mitat (mm)



Valonjakotiedostot

| Distance [m] | Cone diameter [m] | Beam angle [°] | Beam diameter [m] | Illuminance [lx] |
|--------------|-------------------|----------------|-------------------|------------------|
| 0.5 | 0.88 | 80° | 0.88 | 972 |
| | | 60° | 0.88 | 1975 |
| | | 45° | 0.88 | 2964 |
| 1.0 | 1.77 | 80° | 1.77 | 243 |
| | | 60° | 1.77 | 486 |
| | | 45° | 1.77 | 811 |
| 1.5 | 2.65 | 80° | 2.65 | 162 |
| | | 60° | 2.65 | 324 |
| | | 45° | 2.65 | 540 |
| 2.0 | 3.54 | 80° | 3.54 | 101 |
| | | 60° | 3.54 | 202 |
| | | 45° | 3.54 | 303 |
| 2.5 | 4.42 | 80° | 4.42 | 65 |
| | | 60° | 4.42 | 130 |
| | | 45° | 4.42 | 195 |
| 3.0 | 5.31 | 80° | 5.31 | 43 |
| | | 60° | 5.31 | 86 |
| | | 45° | 5.31 | 129 |



START Panel UGR19 625x625 4700lm 830/840 DALI

Tuotenro: 0048103

SYLVANIA

Perustiedot

| | |
|---|---|
| Tuotenimi | START Panel UGR19 625x625 4700lm 830/840 DALI |
| Teknologia | LED |
| Kanta | N/A |
| Runko | Teräs |
| Asennus | Uppoasennus kattopintaan |
| Sisäänrakennettu läsnäolotunnistin | NONE |
| Käyttökohteet | Toimistot, Opetustilat |
| Käyttölämpötila-alue (°C) | 5°C...+25°C |
| Yhteensopiva virtuaaliavustajien kanssa | N/A |
| ETIM-luokka | EC002892 |
| Takuu | 5 vuotta |

Optiset tiedot

| | |
|-------------------------------|---|
| Valaisimen valovirta (lm) | 4700 |
| Valotehokkuus (lm/W) | 142 |
| Valon väri | Lämmin valkoinen tai Neutraali valkoinen |
| Värintoistoindeksi (CRI) | 80 |
| Valon värin vaihtelu (SDCM) | SDCM3 |
| Avauskulma (°) | 85 |
| Valonjaon tyyppi | Symmetrinen |
| Häikäisyn rajoittaminen (UGR) | < 19 |
| Fotobiologinen riskiluokka | RG0 |

Sähköiset tiedot

| | |
|--|-----------------------------------|
| Emergency type | |
| Kokonaisteho (W) | 33 |
| Pääjännite/laitteen jännite min (V) | 220.0 |
| Pääjännite/laitteen jännite - max (V) | 240.0 |
| Lampun tehokerroin | 0.9 |
| THD (at 230 V, 50 Hz, full load, at 100% dimming level) ≤ xx.x % | 15.0 |
| Suojausluokka | Luokka II |
| Liitäntälaitteen tyyppi | LED-ohjain vakiovirta |
| Himmennettävä | Kyllä |
| Himmennystapa | DALI-2 |
| Ohjausvirta (mA) | 850 |
| Sytytysvirtapiikki (A) | 5.6 |
| Sytytysvirtapiikin kesto (µs) | 50 |
| Energialuokka (A->G) sisältyvälle valonlähteelle | C |
| Verkon taajuus (Hz) | 50/60Hz |
| LEDin välkyntä | Erittäin matala (5% tai vähemmän) |
| Max. kappalemäärä 10A C-käyrän johdonsuojalle | 37 |
| Max. valaisimia 13A C-käyrän johdonsuojalle | 48 |
| Max. kappalemäärä 16A C-käyrän johdonsuojalle | 59 |
| Max. kappalemäärä 20A C-käyrän johdonsuojalle | 74 |
| Max. kappalemäärä 10A B-käyrän johdonsuojalle | 37 |
| Max. kappalemäärä 13A B-käyrän johdonsuojalle | 48 |
| Max. valaisimia 16A B-käyrän johdonsuojalle | 59 |
| Max. kappalemäärä 20A B-käyrän johdonsuojalle | 74 |
| Kytettävän johtimen poikkipinta - Min (mm ²) | 0.75 |
| Kytettävän johtimen poikkipinta - Max (mm ²) | 2.5 |

START Panel UGR19 625x625 4700lm 830/840 DALI

Tuotenro: 0048103

SYLVANIA

Elinikätiedot

| | |
|-------------------|--------|
| Elinikä - L70 B50 | 100000 |
| Elinikä - L70 B20 | 100000 |
| Elinikä - L70 B10 | 100000 |
| Elinikä - L80 B50 | 100000 |
| Elinikä - L80 B20 | 100000 |
| Elinikä - L80 B10 | 92000 |
| Elinikä - L90 B50 | 58000 |
| Elinikä - L90 B20 | 49000 |
| Elinikä - L90 B10 | 45000 |

Rakennetiedot

| | |
|-------------------------------|----------------------|
| Rungon väri | RAL 9003 - Valkoinen |
| IP-luokka | IP40/20 |
| IK-luokka | IK03 |
| Häikäisysuojan pintakäsittely | Hajoittava |
| Häikäisysuojan materiaali | PS polystyreeni |
| Pituus (mm) | 620 |
| Leveys (mm) | 620 |
| Korkeus (mm) | 35 |
| Paino (kg) | 2.2 |

Pakkaustiedot

| | |
|---|----------------|
| EAN-koodi | 5410288481036 |
| Yksittäispakkauksen pituus / korkeus (cm) | 69.3 |
| Yksittäispakkauksen leveys (cm) | 3.5 |
| Yksittäispakkauksen syvyys (cm) | 62.5 |
| DUN14 (tukkupakkaus 1) | 15410288481033 |
| Kappalemäärä tukkupakkaus 2 | 4 |
| Tukkupakkaus 2 pituus / korkeus (cm) | 71.3 |
| Tukkupakkaus 2 leveys (cm) | 16.8 |
| Tukkupakkaus 2 syvyys (cm) | 65.3 |

Turvallisuustiedot

| | |
|----------------------|------|
| Hehkulankatesti (°C) | 650 |
| Käyttölämpötila | 5-25 |