

START eco Flood Flat IP54 PIR 4500lm 830 White

Tuotenro: 0048452

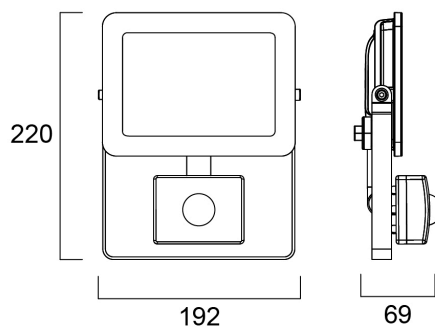
SYLVANIA



The new Start eco Flood Flat comes with improved design. The streamlined, durable, lightweight die-cast aluminium body makes it a perfect choice for building facades, car parks, garages and construction areas. The product includes 1 m pre-wired stripped cable and fitting bracket for quick and easy installation and the universal mounting bracket allows wall or surface mounting with the possibility of vertical tilting. White die-cast aluminum housing, white reflector, 4500 lm, 51 W, 88 lm/W, 3000K, drive current 193 mA, non dimmable, CRI>80, IP54, IK07 - fixture, IK05 - sensor, Class I, lumen maintenance L70:B50: 30000 hrs, 193 x 216 x 70 mm (L x W x H). Weight: 0.85kg. PIR sensor included. Energy class: A++ A+ A.

Tekniset ominaisuudet

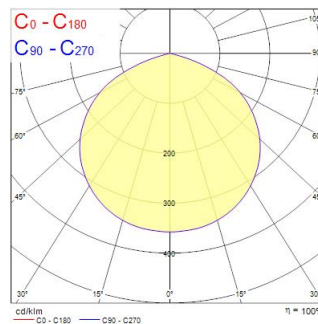
Mitat (mm)



Valonjakotiedostot

Distance [m]	Cone diameter [m]	Beam diameter [m]	Illuminance [lx]
0.5	1.61	0.17	638
1.0	3.23	0.34	160
1.5	4.84	0.51	71
2.0	6.45	0.68	35
2.5	8.06	0.85	18
3.0	9.68	1.02	10

Distance [m] Cone diameter [m] Illuminance [lx]
 — C0 - C180 (Half beam angle: 116.4°)



START eco Flood Flat IP54 PIR 4500lm 830 White

Tuotenro: 0048452

SYLVANIA

Perustiedot

Tuotenimi	START eco Flood Flat IP54 PIR 4500lm 830 White
Teknologia	LED
Runko	Alumiini
Built in presence detector	PIR
Käyttökohteet	Aluevalaistus
Käyttölämpötila-alue (°C)	-20°C...+40°C
Käyttölämpötila Tq (°C)	25
ETIM-luokka	EC001744
Takuu	3 vuotta

Optiset tiedot

Valaisimen valovirta (lm)	4500
Valotehokkuus (lm/W)	88
Väriämpötila (K)	3000
Valon väri	Lämmin valkoinen
Värintoistoindeksi (CRI)	80
Avaskulma (°)	110
Fotobiologinen riskiluokka	RG1

Sähköiset tiedot

Kokonaisteho (W)	51
Lampun tehokerroin	0.9
Suojausluokka	Luokka I
Ohjausvirta (mA)	193
Sytytysvirtapiikki (A)	19.8
Sytytysvirtapiikin kesto (µs)	590
Verkon taajuus (Hz)	50/60Hz
Max. kappalemäärä 10A C-käyrän johdonsuojalle	13
Max. valaisimia 13A C-käyrän johdonsuojalle	18
Max. kappalemäärä 16A C-käyrän johdonsuojalle	22
Max. kappalemäärä 20A C-käyrän johdonsuojalle	27
Max. kappalemäärä 10A B-käyrän johdonsuojalle	6
Max. kappalemäärä 13A B-käyrän johdonsuojalle	9
Max. valaisimia 16A B-käyrän johdonsuojalle	11
Max. kappalemäärä 20A B-käyrän johdonsuojalle	14
Ylijännitesuojaus (lineaarinen -> L-N) (kV)	1
Ylijännitesuojaus (normaali tila -> L/N - GND) (kV)	2

Elinikätiedot

Elinikä - L70 B50	30000
-------------------	-------

Rakennetiedot

Rungon väri	RAL 9003 - Valkoinen
IP-luokka	IP54
IK-luokka	IK05
Pituus (mm)	193
Leveys (mm)	216
Korkeus (mm)	70
Paino (kg)	0.85
Tuulipinta (m ²)	0.049

START eco Flood Flat IP54 PIR 4500lm 830 White

Tuotenro: 0048452

SYLVANIA

Pakkaustiedot

EAN-koodi	5410288484525
Yksittäispakkauksen pituus / korkeus (cm)	19.6
Yksittäispakkauksen leveys (cm)	9.6
Yksittäispakkauksen syvyys (cm)	22.9
DUN14 (tukkupakkaus 1)	15410288484522
Kappalemäärä tukkupakkaus 2	5
Tukkupakkaus 2 pituus / korkeus (cm)	50.2
Tukkupakkaus 2 leveys (cm)	21.6
Tukkupakkaus 2 syvyys (cm)	26.1

Turvallisuustiedot

Käyttölämpötila	-20-40
-----------------	--------