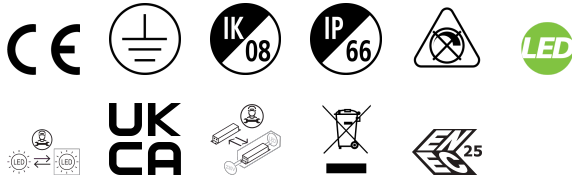


# Kalani IP66 26KLM 840 ASYM

Tuotenro: 0048541

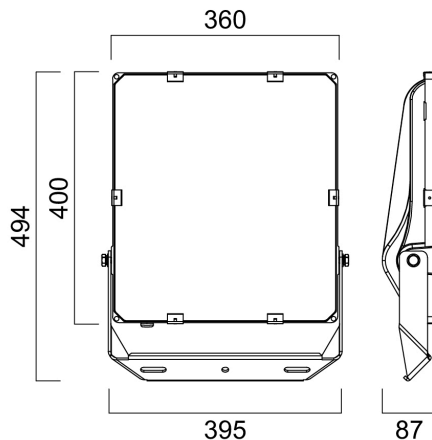
**SYLVANIA**



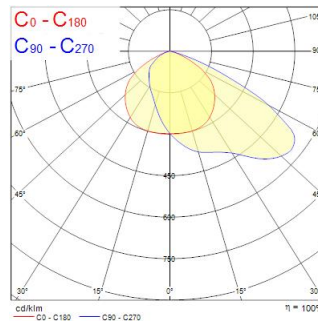
Exterior LED Floodlight, comes complete with 1500mm flying lead and adjustable bracket, aluminium housing, clear glass diffuser, IP66, IK08, Class I, 4000K, Non-dimming, 26400lm, 200W, 132lm/W, CRI80, Asymmetrical Wide beam angle (65° x 120° imax@55°), 100000 hrs L80B20 lifespan, 494 x 395 x 87mm (LxWxD) dimensions, 6.2kg weight.

## Tekniset ominaisuudet

### Mitat (mm)



### Valonjakotiedostot



# Kalani IP66 26KLM 840 ASYM

Tuotenro: 0048541

**SYLVANIA**

## Perustiedot

Tuotenimi	Kalani IP66 26KLM 840 ASYM
Teknologia	LED
Kanta	N/A
Käyttökohteet	Logistiikka ja teollisuus
Käyttölämpötila-alue (°C)	-30°C...+50°C
Käyttölämpötila Tq (°C)	25
ETIM-luokka	EC001744
Sähkönumero FI	4579572
Takuu	5 vuotta

## Optiset tiedot

Valaisimen valovirta (lm)	26400
Valotehokkuus (lm/W)	132
Väriämpötila (K)	4000
Valon väri	Neutraali valkoinen
Värintoistoindeksi (CRI)	80
Valon värin vaihtelu (SDCM)	SDCM3
Avauskulma (°)	65*120
Fotobiologinen riskiluokka	RG1

## Sähköiset tiedot

Kokonaisteho (W)	200
Pääjännite/laitteen jännite min (V)	220
Pääjännite/laitteen jännite - max (V)	240
Lampun tehokerroin	0.98
Suojausluokka	Luokka I
Himmennettävä	Ei
Himmennystapa	N/A
Ohjausvirta (mA)	3850
Sytytysvirtapiikki (A)	60
Sytytysvirtapiikin kesto (µs)	650
Energialuokka (A->G) sisältyvälle valonlähteelle	D
Verkon taajuus (Hz)	50/60Hz
Max. kappalemäärä 10A C-käyrän johdonsuojalle	2
Max. valaisimia 13A C-käyrän johdonsuojalle	3
Max. kappalemäärä 16A C-käyrän johdonsuojalle	4
Max. kappalemäärä 20A C-käyrän johdonsuojalle	5
Max. kappalemäärä 10A B-käyrän johdonsuojalle	1
Max. kappalemäärä 13A B-käyrän johdonsuojalle	2
Max. valaisimia 16A B-käyrän johdonsuojalle	3
Max. kappalemäärä 20A B-käyrän johdonsuojalle	4
Ylijännitesuojaus (lineaarinen -> L-N) (kV)	6
Ylijännitesuojaus (normaali tila -> L/N - GND) (kV)	10

## Elinikätiedot

Elinikä - L70 B50	100000
Elinikä - L80 B20	100000

# Kalani IP66 26KLM 840 ASYM

Tuotenro: 0048541

**SYLVANIA**

## Rakennetiedot

IP-luokka	IP66
IK-luokka	IK08
Pituus (mm)	494
Leveys (mm)	395
Korkeus (mm)	87
Paino (kg)	6.2

## Pakkaustiedot

EAN-koodi	5410288485416
Yksittäispakkauksen pituus / korkeus (cm)	57.0
Yksittäispakkauksen leveys (cm)	14.0
Yksittäispakkauksen syvyys (cm)	43.0
DUN14 (tukkupakkaus 1)	05410288485416
Kappalemäärä tukkupakkaus 2	1
Tukkupakkaus 2 pituus / korkeus (cm)	57.0
Tukkupakkaus 2 leveys (cm)	14.0
Tukkupakkaus 2 syvyys (cm)	43.0

## Turvallisuustiedot

Käyttölämpötila	-30-50
-----------------	--------