

START SURFACE IP66 1450LM 830 EM3 IK10 BLK

Tuotenro: 0049010

SYLVANIA

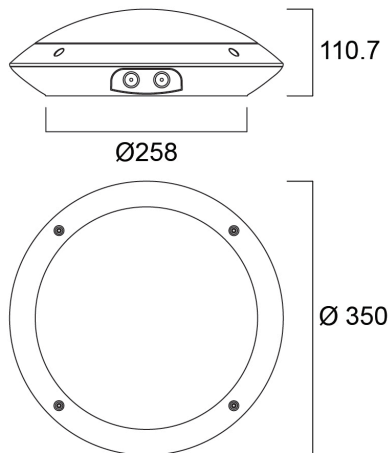
STARTTM



LED exterior surface mounted luminaire, 350mm diameter, 1450lm as max. lumen output, 17W max. power consumption, 85lm/W efficacy, 3000K color temperature, CRI80, IP66, IK10, 50,000 hours (L70), black housing, vandal resistant. Integrated emergency, 3 hours, supplied with anti-theft screws

Tekniset ominaisuudet

Mitat (mm)



Valonjakotiedostot

Distance [m]	Cone diameter [m]	Beam diameter [m]	Illuminance [lx]
0.5	0.97	1.07	210
1.0	1.94	2.14	105
1.5	2.91	3.21	70
2.0	3.88	4.28	52
2.5	4.85	5.35	42
3.0	5.81	6.42	35

Distance [m] Cone diameter [m]
C0 - C180 (Half beam angle: 88.2°)



START SURFACE IP66 1450LM 830 EM3 IK10 BLK

Tuotenro: 0049010

SYLVANIA

Perustiedot

Tuotenimi	START SURFACE IP66 1450LM 830 EM3 IK10 BLK
Teknologia	LED
Kanta	N/A
Runko	PC polykarbonaatti
Asennus	Pinta-asennus kattopintaan, Pinta- asennus seinään
Built in presence detector	NONE
Ympäristö	Sisävalaistus, ulkovalaistus
Käyttökohteet	Hotellit ja ravintolat
Käyttölämpötila-alue (°C)	25°C...+25°C
Käyttölämpötila Tq (°C)	25
ETIM-luokka	EC002892
Takuu	5 vuotta

Optiset tiedot

Valaisimen valovirta (lm)	1450
Valotehokkuus (lm/W)	85
Valaisimen hyötysuhde LOR (%)	100
Väriämpötila (K)	3000
Värikoodi	830
Valon väri	Lämmin valkoinen
Värintoistoindeksi (CRI)	80
Valon värin vaihtelu (SDCM)	SDCM6
Säädettävä väriämpötila	Ei
Avauskulma (°)	120
Häikäisyn rajoittaminen (UGR)	< 25
Fotobiologinen riskiluokka	RG0
Valovirran pysyvyys eliniän lopussa (%)	70
Valovirta (turvalokäytössä) (lm)	124

Sähköiset tiedot

Emergency mode	Non maintained
Emergency type	
Turvavalon toiminta-aika (h)	3
Kokonaisteho (W)	17
Pääjännite/laitteen jännite min (V)	220.0
Pääjännite/laitteen jännite - max (V)	240.0
Lampun tehokerroin	0.98
THD (at 230 V, 50 Hz, full load, at 100% dimming level) ≤ xx.x %	15
Suojausluokka	Luokka II
Erillinen liitäntälaitte tarvitaan	Ei
Liitäntälaitteen tyyppi	LED-ohjain vakiovirta
Liitäntälaitteen asennus	Sisäänrakennettu
Himmennettävä	Ei
Himmennystapa	N/A
Ohjausvirta (mA)	350
Sytytysvirtapiikki (A)	5
Sytytysvirtapiikin kesto (µs)	100
Energialuokka (A->G) sisältyvälle valonlähteelle	D
Verkon taajuus (Hz)	50/60Hz
LEDin välkyntä	Erittäin matala (5% tai vähemmän)
Max. kappalemäärä 10A C-käyrän johdonsuojalle	90
Max. valaisimia 13A C-käyrän johdonsuojalle	117
Max. kappalemäärä 16A C-käyrän johdonsuojalle	144
Max. kappalemäärä 20A C-käyrän johdonsuojalle	180
Max. kappalemäärä 10A B-käyrän johdonsuojalle	72
Max. kappalemäärä 13A B-käyrän johdonsuojalle	93
Max. valaisimia 16A B-käyrän johdonsuojalle	115
Max. kappalemäärä 20A B-käyrän johdonsuojalle	144

START SURFACE IP66 1450LM 830 EM3 IK10 BLK

Tuotenro: 0049010

SYLVANIA

Kytettävän johtimen poikkipinta - Min (mm ²)	0.75
---	------

Kytettävän johtimen poikkipinta - Max (mm ²)	2.5
---	-----

Elinikätiedot

Elinikä - L70 B50	50000
-------------------	-------

Rakennetiedot

Rungon väri	RAL 9011 - Musta
-------------	------------------

IP-luokka	IP66
-----------	------

IK-luokka	IK10
-----------	------

Häikäisysuojan pintakäsittely	Opaali
-------------------------------	--------

Häikäisysuojan materiaali	PC polykarbonaatti
---------------------------	--------------------

Korkeus (mm)	111
--------------	-----

Tuotteen halkaisija (mm)	350
--------------------------	-----

Paino (kg)	1.4
------------	-----

Pakkaustiedot

EAN-koodi	5410288490106
-----------	---------------

Yksittäispakkauksen pituus / korkeus (cm)	40.0
--	------

Yksittäispakkauksen leveys (cm)	40.0
---------------------------------	------

Yksittäispakkauksen syvyys (cm)	11.0
---------------------------------	------

DUN14 (tukkupakkaus 1)	05410288490106
------------------------	----------------

Kappalemäärä tukkupakkaus 2	1
-----------------------------	---

Tukkupakkaus 2 pituus / korkeus (cm)	40.0
--------------------------------------	------

Tukkupakkaus 2 leveys (cm)	40.0
----------------------------	------

Tukkupakkaus 2 syvyys (cm)	11.0
----------------------------	------

Turvallisuustiedot

Hehkulankatesti (°C)	650
----------------------	-----

Käyttölämpötila	25-25
-----------------	-------