

START SURFACE IP66 2500LM 840 MW SENS IK10 WHT

Tuotenro: 0049021

SYLVANIA

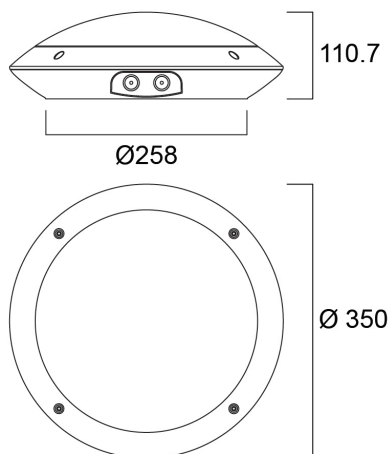
STARTTM



Sensor Dim LED exterior surface mounted luminaire, 350mm diameter, 2500lm as max. lumen output, can be adjusted down to 1750lm by internal switch, 25W max. power consumption, 100lm/W efficacy, 4000K color temperature, CRI80, IP66, IK10, 50,000 hours (L70), whitehousing, vandal resistant. Integrated Microwave occupancy sensor with daylight harvest, dimming and corridor function, supplied with anti-theft screws

Tekniset ominaisuudet

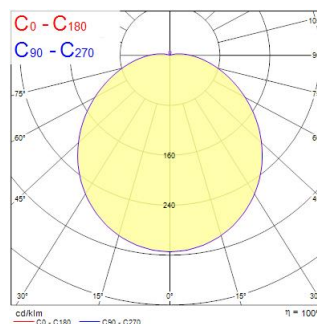
Mitat (mm)



Valonjakotiedostot

| Distance [m] | Cone diameter [m] | E10° | E30° | E60° | E90° | Illuminance [lx] |
|--------------|-------------------|------|------|------|------|------------------|
| 0.5 | 1.51 | 2202 | 551 | 246 | 138 | 188 |
| 1.0 | 3.02 | 551 | 246 | 138 | 79 | 48 |
| 1.5 | 4.53 | 246 | 138 | 79 | 51 | 24 |
| 2.0 | 6.04 | 138 | 79 | 51 | 38 | 15 |
| 2.5 | 7.55 | 79 | 51 | 38 | 29 | 7 |
| 3.0 | 9.07 | 51 | 38 | 29 | 21 | 5 |

Distance [m] Cone diameter [m]
 — C0 - C180 (Half beam angle: 113.0°) Illuminance [lx]



START SURFACE IP66 2500LM 840 MW SENS IK10 WHT

Tuotenro: 0049021

SYLVANIA

Perustiedot

| | |
|----------------------------|---|
| Tuotenimi | START SURFACE IP66 2500LM 840 MW SENS IK10 WHT |
| Teknologia | LED |
| Kanta | N/A |
| Runko | PC polykarbonaatti |
| Asennus | Pinta-asennus kattopintaan, Pinta-asennus seinään |
| Built in presence detector | MICROWAVE |
| Ympäristö | Sisävalaistus, ulkovalaistus |
| Käyttökohteet | Hotellit ja ravintolat |
| Käyttölämpötila-alue (°C) | 0°C...+25°C |
| Käyttölämpötila Tq (°C) | 25 |
| ETIM-luokka | EC002892 |
| Sähkönumero FI | 4579496 |
| Takuu | 5 vuotta |

Optiset tiedot

| | |
|---|---------------------|
| Valaisimen valovirta (lm) | 2500 |
| Valotehokkuus (lm/W) | 100 |
| Valaisimen hyötysuhde LOR (%) | 100 |
| Väriämpötila (K) | 4000 |
| Värikoodi | 840 |
| Valon väri | Neutraali valkoinen |
| Värintoistoindeksi (CRI) | 80 |
| Valon värin vaihtelu (SDCM) | SDCM6 |
| Säädettävä väriämpötila | Ei |
| Avauskulma (°) | 120 |
| Häikäisyn rajoittaminen (UGR) | < 26 |
| Fotobiologinen riskiluokka | RG0 |
| Valovirran pysyvyys eliniän lopussa (%) | 70 |

Sähköiset tiedot

| | |
|--|-----------------------------------|
| Kokonaisteho (W) | 25 |
| Pääjännite/laitteen jännite min (V) | 198.0 |
| Pääjännite/laitteen jännite - max (V) | 264.0 |
| Lampun tehokerroin | 1 |
| Suojausluokka | Luokka II |
| Erillinen liitäntälaitte tarvitaan | Ei |
| Liitäntälaitteen tyyppi | LED-ohjain vakiovirta |
| Liitäntälaitteen asennus | Sisäänrakennettu |
| Himmennettävä | Kyllä |
| Himmennystapa | Muu |
| Ohjausvirta (mA) | 700 |
| Sytytysvirtapiikki (A) | 49 |
| Sytytysvirtapiikin kesto (µs) | 31 |
| Energialuokka (A->G) sisältyvälle valonlähteelle | D |
| Verkon taajuus (Hz) | 50/60Hz |
| LEDin välkyntä | Erittäin matala (5% tai vähemmän) |
| Max. kappalemäärä 10A C-käyrän johdonsuojalle | 41 |
| Max. valaisimia 13A C-käyrän johdonsuojalle | 53 |
| Max. kappalemäärä 16A C-käyrän johdonsuojalle | 66 |
| Max. kappalemäärä 20A C-käyrän johdonsuojalle | 82 |
| Max. kappalemäärä 10A B-käyrän johdonsuojalle | 20 |
| Max. kappalemäärä 13A B-käyrän johdonsuojalle | 31 |
| Max. valaisimia 16A B-käyrän johdonsuojalle | 39 |
| Max. kappalemäärä 20A B-käyrän johdonsuojalle | 48 |
| Kytettävän johtimen poikkipinta - Min (mm ²) | 0.75 |
| Kytettävän johtimen poikkipinta - Max (mm ²) | 2.5 |

Elinikätiedot

Elinikä - L70 B50

50000

START SURFACE IP66 2500LM 840 MW SENS IK10 WHT

Tuotenro: 0049021

SYLVANIA

Rakennetiedot

| | |
|-------------------------------|----------------------|
| Rungon väri | RAL 9003 - Valkoinen |
| IP-luokka | IP66 |
| IK-luokka | IK10 |
| Häikäisysuojan pintakäsittely | Opaali |
| Häikäisysuojan materiaali | PC polykarbonaatti |
| Korkeus (mm) | 111 |
| Tuotteen halkaisija (mm) | 350 |
| Paino (kg) | 1.2 |

Pakkaustiedot

| | |
|---|----------------|
| EAN-koodi | 5410288490212 |
| Yksittäispakkauksen pituus / korkeus (cm) | 40.0 |
| Yksittäispakkauksen leveys (cm) | 40.0 |
| Yksittäispakkauksen syvyys (cm) | 11.0 |
| DUN14 (tukkupakkaus 1) | 05410288490212 |
| Kappalemäärä tukkupakkaus 2 | 1 |
| Tukkupakkaus 2 pituus / korkeus (cm) | 40.0 |
| Tukkupakkaus 2 leveys (cm) | 40.0 |
| Tukkupakkaus 2 syvyys (cm) | 11.0 |