

START SURFACE IP66 2400LM 830 IK10 DALI BLK

Tuotenro: 0049255

SYLVANIA

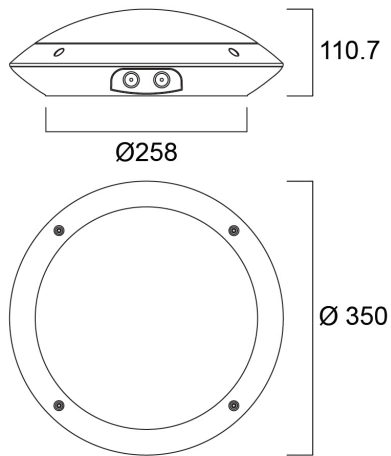
STARTTM



LED exterior surface mounted luminaire, 350mm diameter, 2400lm as max. lumen output, 26W max. power consumption, 92lm/W efficacy, 3000K color temperature, CRI80, IP66, IK10, 60,000 hours (L70), black housing, vandal resistant. DALI and DALI 2 dimming compatibility, supplied with anti-theft screws

Tekniset ominaisuudet

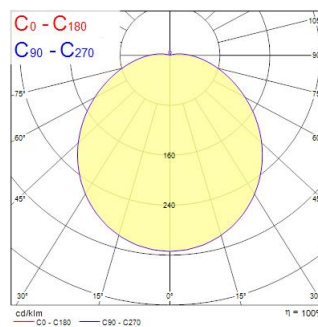
Mitat (mm)



Valonjakotiedostot

Distance [m]	Cone diameter [m]	Beam angle [°]	Beam angle [°]	Illuminance [lx]
0.5	1.52	50°	98.8°	3276
1.0	3.03	50°	98.8°	789
1.5	4.55	50°	98.8°	342
2.0	6.07	50°	98.8°	182
2.5	7.58	50°	98.8°	133
3.0	9.10	50°	98.8°	107

Distance [m] Cone diameter [m]
C0 - C180 (Half beam angle: 113.2°)



START SURFACE IP66 2400LM 830 IK10 DALI BLK

Tuotenro: 0049255

SYLVANIA

Perustiedot

Tuotenimi	START SURFACE IP66 2400LM 830 IK10 DALI BLK
Teknologia	LED
Kanta	N/A
Runko	PC polykarbonaatti
Asennus	Pinta-asennus kattopintaan, Pinta- asennus seinään
Sisäänrakennettu läsnäolotunnistin	NONE
Ympäristö	Sisävalaistus, ulkovalaistus
Käyttökohteet	Hotellit ja ravintolat
Käyttölämpötila-alue (°C)	0°C...+40°C
Käyttölämpötila Tq (°C)	25
ETIM-luokka	EC002892
Sähkönumero FI	4579493
Takuu	5 vuotta

Optiset tiedot

Valaisimen valovirta (lm)	2400
Valotehokkuus (lm/W)	92
Valaisimen hyötysuhde LOR (%)	100
Väriämpötila (K)	3000
Värikoodi	830
Valon väri	Lämmin valkoinen
Värintoistoindeksi (CRI)	80
Valon värin vaihtelu (SDCM)	SDCM6
Säädettävä väriämpötila	Ei
Avauskulma (°)	120
Häikäisyn rajoittaminen (UGR)	< 26
Fotobiologinen riskiluokka	RG0
Valovirran pysyvyys eliniän lopussa (%)	70

Sähköiset tiedot

Kokonaisteho (W)	26
Pääjännite/laitteen jännite min (V)	198.0
Pääjännite/laitteen jännite - max (V)	264.0
Lampun tehokerroin	1
Suojausluokka	Luokka II
Erillinen liitäntälaitte tarvitaan	Ei
Liitäntälaitteen tyyppi	LED-ohjain vakiovirta
Liitäntälaitteen asennus	Sisäänrakennettu
Himmennettävä	Kyllä
Himmennystapa	DALI-2
Minimi himmennystaso (%)	1
Ohjausvirta (mA)	700
Sytytysvirtapiikki (A)	5
Sytytysvirtapiikin kesto (µs)	50
Energialuokka (A->G) sisältyvälle valonlähteelle	E
Verkon taajuus (Hz)	50/60Hz
LEDin välkyntä	Erittäin matala (5% tai vähemmän)
Max. kappalemäärä 10A C-käyrän johdonsuojalle	52
Max. valaisimia 13A C-käyrän johdonsuojalle	68
Max. kappalemäärä 16A C-käyrän johdonsuojalle	85
Max. kappalemäärä 20A C-käyrän johdonsuojalle	104
Max. kappalemäärä 10A B-käyrän johdonsuojalle	31
Max. kappalemäärä 13A B-käyrän johdonsuojalle	40
Max. valaisimia 16A B-käyrän johdonsuojalle	50
Max. kappalemäärä 20A B-käyrän johdonsuojalle	62
Kytettävän johtimen poikkipinta - Min (mm ²)	0.75
Kytettävän johtimen poikkipinta - Max (mm ²)	2.5

START SURFACE IP66 2400LM 830 IK10 DALI BLK

Tuotenro: 0049255

SYLVANIA

Elinikätiedot

Elinikä - L70 B50	60000
Elinikä - L70 B10	60000
Elinikä - L80 B50	60000
Elinikä - L80 B10	60000
Elinikä - L90 B50	42000
Elinikä - L90 B10	35000

Rakennetiedot

Rungon väri	RAL 9011 - Musta
IP-luokka	IP66
IK-luokka	IK10
Häikäisysuojan pintakäsittely	Opaali
Häikäisysuojan materiaali	PC polykarbonaatti
Korkeus (mm)	111
Tuotteen halkaisija (mm)	350
Paino (kg)	1.2

Pakkaustiedot

EAN-koodi	5410288492551
Yksittäispakkauksen pituus / korkeus (cm)	40.0
Yksittäispakkauksen leveys (cm)	40.0
Yksittäispakkauksen syvyys (cm)	11.0
DUN14 (tukkupakkaus 1)	05410288492551
Kappalemäärä tukkupakkaus 2	1
Tukkupakkaus 2 pituus / korkeus (cm)	40.0
Tukkupakkaus 2 leveys (cm)	40.0
Tukkupakkaus 2 syvyys (cm)	11.0