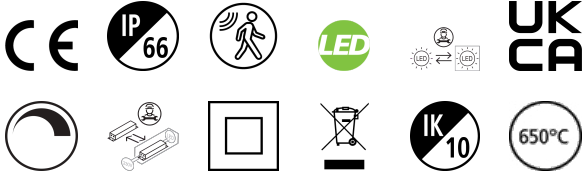


# START SURFACE IP66 1050LM 830 IK10 MW SENS WHT

Tuotenro: 0049290

**SYLVANIA**

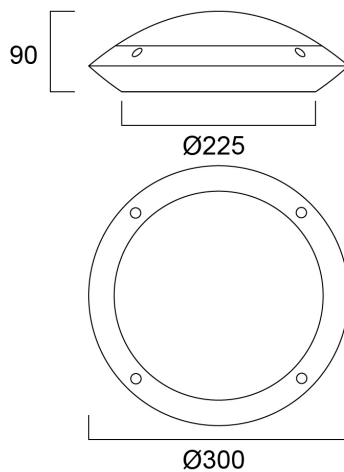
**START**<sup>TM</sup>



Sensor Dim LED exterior surface mounted luminaire, 1050lm, 12W power consumption, 88lm/W efficacy, 3000K color temperature, CRI80, IP66, IK10, 50,000 hours (L70), white housing, vandal resistant, supplied with anti-theft screws

## Tekniset ominaisuudet

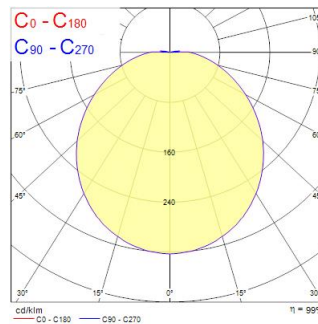
### Mitat (mm)



### Valonjakotiedostot

Distance [m]	Cone diameter [m]	Beam angle [°]	Beam diameter [m]	Illuminance [lx]
0.5	1.48	111.8°	1.48	139
1.0	2.96	111.8°	2.96	35
1.5	4.43	111.8°	4.43	15
2.0	5.91	111.8°	5.91	7
2.5	7.38	111.8°	7.38	4
3.0	8.86	111.8°	8.86	3

Distance [m] Cone diameter [m]  
C0 - C180 (Half beam angle: 111.8°)



# START SURFACE IP66 1050LM 830 IK10 MW SENS WHT

Tuotenro: 0049290

**SYLVANIA**

## Perustiedot

Tuotenimi	START SURFACE IP66 1050LM 830 IK10 MW SENS WHT
Teknologia	LED
Kanta	N/A
Runko	PC polykarbonaatti
Built in presence detector	MICROWAVE
Ympäristö	Sisävalaistus, ulkovalaistus
Käyttökohteet	Hotellit ja ravintolat
Käyttölämpötila-alue (°C)	-20°C...+45°C
Käyttölämpötila Tq (°C)	25
ETIM-luokka	EC002892
Sähkönumero FI	4274704
E-antal SE	7505134
Takuu	5 vuotta

## Optiset tiedot

Valaisimen valovirta (lm)	1050
Valotehokkuus (lm/W)	88
Väriämpötila (K)	3000
Värikoodi	830
Valon väri	Lämmin valkoinen
Värintoistoindeksi (CRI)	80
Avauskulma (°)	120
Fotobiologinen riskiluokka	RG0

## Sähköiset tiedot

Kokonaisteho (W)	12
Pääjännite/laitteen jännite min (V)	220.0
Pääjännite/laitteen jännite - max (V)	240.0
Lampun tehokerroin	0.9
Suojausluokka	Luokka II
Himmennettävä	Kyllä
Himmennystapa	Muu
Ohjausvirta (mA)	350
Sytytysvirtapiikki (A)	5.6
Sytytysvirtapiikin kesto (µs)	124
Energialuokka (A->G) sisältyvälle valonlähteelle	E
Verkon taajuus (Hz)	50/60Hz
LEDin välkyntä	Korkea (>40%)
Max. kappalemäärä 10A C-käyrän johdonsuojalle	80
Max. valaisimia 13A C-käyrän johdonsuojalle	105
Max. kappalemäärä 16A C-käyrän johdonsuojalle	150
Max. kappalemäärä 20A C-käyrän johdonsuojalle	200
Max. kappalemäärä 10A B-käyrän johdonsuojalle	60
Max. kappalemäärä 13A B-käyrän johdonsuojalle	78
Max. valaisimia 16A B-käyrän johdonsuojalle	96
Max. kappalemäärä 20A B-käyrän johdonsuojalle	120

## Elinikätiedot

Elinikä - L70 B50	50000
-------------------	-------

# START SURFACE IP66 1050LM 830 IK10 MW SENS WHT

Tuotenro: 0049290

**SYLVANIA**

## Rakennetiedot

Rungon väri	RAL 9003 - Valkoinen
IP-luokka	IP66
IK-luokka	IK10
Häikäisysuojan pintakäsittely	Opaali
Häikäisysuojan materiaali	PC polykarbonaatti
Korkeus (mm)	90
Tuotteen halkaisija (mm)	300
Paino (kg)	0.78

## Pakkaustiedot

EAN-koodi	5410288492902
Yksittäispakkauksen pituus / korkeus (cm)	30.2
Yksittäispakkauksen leveys (cm)	9.9
Yksittäispakkauksen syvyys (cm)	30.5
DUN14 (tukkupakkaus 1)	15410288492909
Kappalemäärä tukkupakkaus 2	6
Tukkupakkaus 2 pituus / korkeus (cm)	61.5
Tukkupakkaus 2 leveys (cm)	31.0
Tukkupakkaus 2 syvyys (cm)	32.0

## Turvallisuustiedot

Hehkulankatesti (°C)	650
Käyttölämpötila	-20-45