

START SURFACE IP66 1150LM 830 IK10 WHT

Tuotenro: 0049928

SYLVANIA

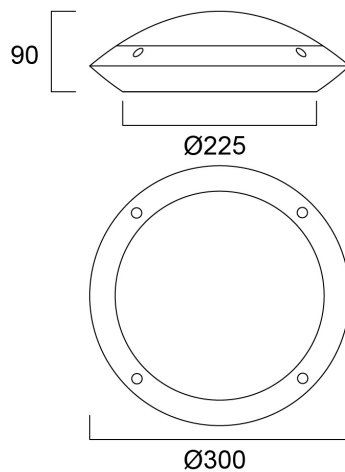
STARTTM



LED exterior surface mounted luminaire, 1150lm, 12W power consumption, 96lm/W efficacy, 3000K color temperature, CRI80, non-dimmable, IP66, IK10, 90,000 hours (L70B50) Lifespan, white housing, vandal resistant, supplied with anti-theft screws

Tekniset ominaisuudet

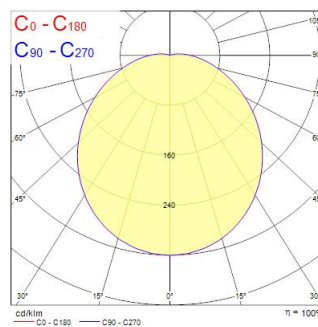
Mitat (mm)



Valonjakotiedostot

Distance [m]	Cone diameter [m]	E171 E271	E271 E271	1474 131
0.5	1.47	E171 E271	58.8°	131
1.0	2.94	E171 E271	58.8°	329
1.5	4.41	E171 E271	58.8°	154
2.0	5.88	E171 E271	58.8°	92
2.5	7.36	E171 E271	58.8°	59
3.0	8.83	E171 E271	58.8°	41

Distance [m] Cone diameter [m]
C0 - C180 (Half beam angle: 111.6°)
Illuminance [lx]



START SURFACE IP66 1150LM 830 IK10 WHT

Tuotenro: 0049928

SYLVANIA

Perustiedot

Tuotenimi	START SURFACE IP66 1150LM 830 IK10 WHT
Teknologia	LED
Kanta	N/A
Runko	PC polykarbonaatti
Asennus	Pinta-asennus kattopintaan, Pinta- asennus seinään
Built in presence detector	NONE
Ympäristö	Sisävalaistus, ulkovalaistus
Käyttökohteet	Hotellit ja ravintolat
Käyttölämpötila-alue (°C)	-20°C...+40°C
Käyttölämpötila Tq (°C)	25
Virtual assistant compatibility	N/A
ETIM-luokka	EC002892
Sähkönumero FI	4579599
Takuu	5 vuotta

Optiset tiedot

Valaisimen valovirta (lm)	1150
Valotehokkuus (lm/W)	96
Väriämpötila (K)	3000
Valon väri	Lämmin valkoinen
Värintoistoindeksi (CRI)	80
Valon värin vaihtelu (SDCM)	SDCM5
Valonjaon tyyppi	Häikäisysoja, Symmetrinen
Fotobiologinen riskiluokka	RG0

Sähköiset tiedot

Kokonaisteho (W)	12
Pääjännite/laitteen jännite min (V)	220.0
Pääjännite/laitteen jännite - max (V)	240.0
Lampun tehokerroin	0.83
THD (at 230 V, 50 Hz, full load, at 100% dimming level) ≤ xx.x %	15
Suojausluokka	Luokka II
Liitäntälaitteen tyyppi	LED-ohjain vakiovirta
Sytytyskertojen lukumäärä ennen vikaantumista	>50000
Himmennettävä	Ei
Himmennystapa	N/A
Sytytysvirtapiikki (A)	20
Energialuokka (A->G) sisältyvälle valonlähteelle	E
Verkon taajuus (Hz)	50/60Hz
Max. kappalemäärä 10A C-käyrän johdonsuojalle	38
Max. valaisimia 13A C-käyrän johdonsuojalle	47
Max. kappalemäärä 16A C-käyrän johdonsuojalle	57
Max. kappalemäärä 20A C-käyrän johdonsuojalle	66
Max. kappalemäärä 10A B-käyrän johdonsuojalle	30
Max. kappalemäärä 13A B-käyrän johdonsuojalle	38
Max. valaisimia 16A B-käyrän johdonsuojalle	45
Kytettävän johtimen poikkipinta - Max (mm ²)	2.5

Elinikätiedot

Elinikä - L70 B50	90000
Elinikä - L80 B50	78000

START SURFACE IP66 1150LM 830 IK10 WHT

Tuotenro: 0049928

SYLVANIA

Rakennetiedot

Rungon väri	RAL 9003 - Valkoinen
IP-luokka	IP66
IK-luokka	IK10
Häikäisysuojan pintakäsittely	Hajoittava
Häikäisysuojan materiaali	PC polykarbonaatti
Korkeus (mm)	90
Tuotteen halkaisija (mm)	300
Paino (kg)	0.78

Pakkaustiedot

EAN-koodi	5410288499284
Yksittäispakkauksen pituus / korkeus (cm)	30.2
Yksittäispakkauksen leveys (cm)	9.9
Yksittäispakkauksen syvyys (cm)	30.5
DUN14 (tukkupakkaus 1)	15410288499281
Kappalemäärä tukkupakkaus 2	6
Tukkupakkaus 2 pituus / korkeus (cm)	61.5
Tukkupakkaus 2 leveys (cm)	31.0
Tukkupakkaus 2 syvyys (cm)	32.0

Turvallisuustiedot

Hehkulankatesti (°C)	650
Käyttölämpötila	-20-40