

START SURFACE IP66 1250LM 840 IK10 WHT

Tuotenro: 0049929

SYLVANIA

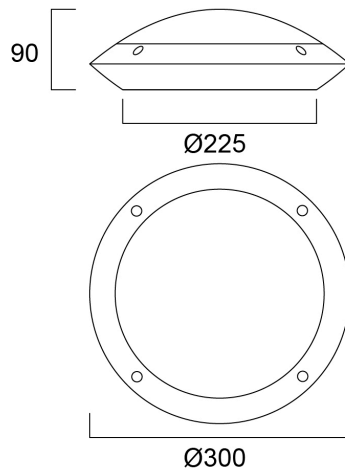
STARTTM



LED exterior surface mounted luminaire, 1250lm, 12W power consumption, 104lm/W efficacy, 4000K color temperature, CRI80, non-dimmable, IP66, IK10, 90,000 hours (L70B50) Lifespan, white housing, vandal resistant, supplied with anti-theft screws

Tekniset ominaisuudet

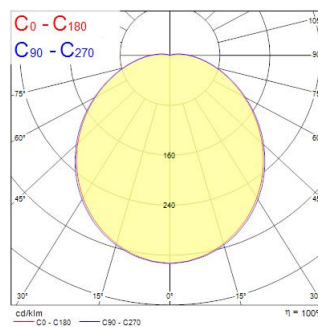
Mitat (mm)



Valonjakotiedostot

Distance [m]	Cone diameter [m]	Beam diameter [m]	Beam diameter [m]	Illuminance [lx]
0.5	1.42	Ø180	Ø180	1988
	1.38	Ø180	Ø180	199
1.0	2.85	Ø180	Ø180	417
	2.76	Ø180	Ø180	40
1.5	4.27	Ø180	Ø180	188
	4.17	Ø180	Ø180	18
2.0	5.69	Ø180	Ø180	104
	5.57	Ø180	Ø180	10
2.5	7.11	Ø180	Ø180	67
	6.96	Ø180	Ø180	6
3.0	8.54	Ø180	Ø180	48
	8.35	Ø180	Ø180	4

Distance [m] Cone diameter [m] Illuminance [lx]
 — C0 - C180 (Half beam angle: 108.0°)
 — C90 - C270 (Half beam angle: 108.0°)



START SURFACE IP66 1250LM 840 IK10 WHT

Tuotenro: 0049929

SYLVANIA

Perustiedot

Tuotenimi	START SURFACE IP66 1250LM 840 IK10 WHT
Teknologia	LED
Kanta	N/A
Runko	PC polykarbonaatti
Asennus	Pinta-asennus kattopintaan, Pinta-asennus seinään
Sisäänrakennettu läsnäolotunnistin	NONE
Ympäristö	Sisävalaistus, ulkovalaistus
Käyttökohteet	Hotellit ja ravintolat
Käyttölämpötila-alue (°C)	-20°C...+40°C
Käyttölämpötila Tq (°C)	25
Yhteensopiva virtuaaliavustajien kanssa	N/A
ETIM-luokka	EC002892
Sähkönumero FI	4579600
Takuu	5 vuotta

Optiset tiedot

Valaisimen valovirta (lm)	1250
Valotehokkuus (lm/W)	105
Väriämpötila (K)	4000
Valon väri	Neutraali valkoinen
Värintoistoindeksi (CRI)	80
Valon värin vaihtelu (SDCM)	SDCM5
Valonjaon tyyppi	Häikäisysoja, Symmetrinen
Fotobiologinen riskiluokka	RG0

Sähköiset tiedot

Kokonaisteho (W)	12
Pääjännite/laitteen jännite min (V)	220.0
Pääjännite/laitteen jännite - max (V)	240.0
Lampun tehokerroin	0.83
THD (at 230 V, 50 Hz, full load, at 100% dimming level) ≤ xx.x %	15
Suojausluokka	Luokka II
Liitäntälaitteen tyyppi	LED-ohjain vakiovirta
Sytytyskertojen lukumäärä ennen vikaantumista	>50000
Himmennettävä	Ei
Himmennystapa	N/A
Sytytysvirtapiikki (A)	20
Energialuokka (A->G) sisältyvälle valonlähteelle	E
Verkon taajuus (Hz)	50/60Hz
Max. kappalemäärä 10A C-käyrän johdonsuojalle	38
Max. valaisimia 13A C-käyrän johdonsuojalle	47
Max. kappalemäärä 16A C-käyrän johdonsuojalle	57
Max. kappalemäärä 20A C-käyrän johdonsuojalle	66
Max. kappalemäärä 10A B-käyrän johdonsuojalle	30
Max. kappalemäärä 13A B-käyrän johdonsuojalle	38
Max. valaisimia 16A B-käyrän johdonsuojalle	45
Kytettävän johtimen poikkipinta - Max (mm ²)	2.5

Elinikätiedot

Elinikä - L70 B50	90000
Elinikä - L80 B50	78000

START SURFACE IP66 1250LM 840 IK10 WHT

Tuotenro: 0049929

SYLVANIA

Rakennetiedot

Rungon väri	RAL 9003 - Valkoinen
IP-luokka	IP66
IK-luokka	IK10
Häikäisysuojan pintakäsittely	Hajoittava
Häikäisysuojan materiaali	PC polykarbonaatti
Korkeus (mm)	90
Tuotteen halkaisija (mm)	300
Paino (kg)	0.78

Pakkaustiedot

EAN-koodi	5410288499291
Yksittäispakkauksen pituus / korkeus (cm)	30.2
Yksittäispakkauksen leveys (cm)	9.9
Yksittäispakkauksen syvyys (cm)	30.5
DUN14 (tukkupakkaus 1)	15410288499298
Kappalemäärä tukkupakkaus 2	6
Tukkupakkaus 2 pituus / korkeus (cm)	61.5
Tukkupakkaus 2 leveys (cm)	31.0
Tukkupakkaus 2 syvyys (cm)	32.0

Turvallisuustiedot

Hehkulankatesti (°C)	650
Käyttölämpötila	-20-40