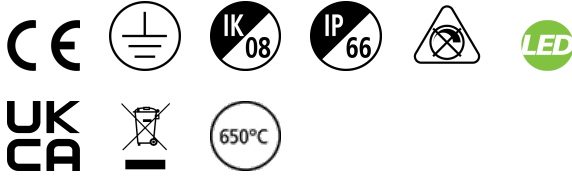


Zephyr Large 10000LM 4K CLI Grey Photocell

Tuotenro: 0050090

SYLVANIA

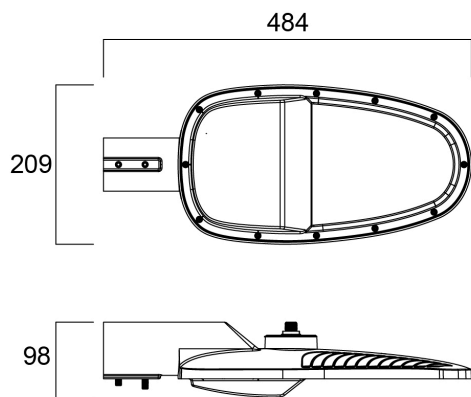
PROTM



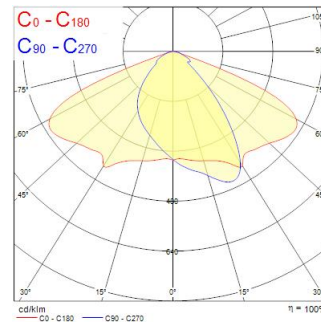
LED Lantern complete with photocell, 60mm side entry spigot and supplied with 0.5 metre mains supply cable, die-cast aluminium housing, polycarbonate cover, IP66, IK08, Class I, 4000K (Neutral White), Non-dimmable, 10000lm, 81W, 123lm/W, CRI80, Lifespan 90,000hrs L70:B50, (LxWxD) 484 x 209 x 98mm. The integrated photocell is turning on the light at 10-16lx and turning it off when it is above 65lx.

Tekniset ominaisuudet

Mitat (mm)



Valonjakotiedostot



Zephyr Large 10000LM 4K CLI Grey Photocell

Tuotenro: 0050090

SYLVANIA

Perustiedot

Tuotenimi	Zephyr Large 10000LM 4K CLI Grey Photocell
Teknologia	LED
Kanta	N/A
Runko	Alumiini
Käyttökohteet	Opetustilat, Hotellit ja ravintolat, Logistiikka ja teollisuus, Toimistot, Myymälät
Käyttölämpötila-alue (°C)	-30°C...+50°C
Käyttölämpötila Tq (°C)	25
ETIM-luokka	EC000062
Takuu	5 vuotta

Optiset tiedot

Valaisimen valovirta (lm)	10000
Valotehokkuus (lm/W)	123
Väriämpötila (K)	4000
Valon väri	Neutraali valkoinen
Värintoistoindeksi (CRI)	80
Valon värin vaihtelu (SDCM)	SDCM5
Fotobiologinen riskiluokka	RG1

Sähköiset tiedot

Kokonaisteho (W)	81
Pääjännite/laitteen jännite min (V)	220
Pääjännite/laitteen jännite - max (V)	240
Lampun tehokerroin	0.9
THD (at 230 V, 50 Hz, full load, at 100% dimming level) ≤ xx.x %	15
Suojausluokka	Luokka I
Sytytyskertojen lukumäärä ennen vikaantumista	>25000
Himmennettävä	Ei
Himmennystapa	N/A
Ohjausvirta (mA)	1900
Sytytysvirtapiikki (A)	9
Sytytysvirtapiikin kesto (µs)	500
Energialuokka (A->G) sisältyvälle valonlähteelle	D
Verkon taajuus (Hz)	50/60Hz
LEDin välkyntä	Erittäin matala (5% tai vähemmän)
Max. kappalemäärä 10A C-käyrän johdonsuojalle	7
Max. valaisimia 13A C-käyrän johdonsuojalle	9
Max. kappalemäärä 16A C-käyrän johdonsuojalle	11
Max. kappalemäärä 20A C-käyrän johdonsuojalle	14
Max. kappalemäärä 10A B-käyrän johdonsuojalle	4
Max. kappalemäärä 13A B-käyrän johdonsuojalle	5
Max. valaisimia 16A B-käyrän johdonsuojalle	6
Max. kappalemäärä 20A B-käyrän johdonsuojalle	7

Elinikätiedot

Elinikä - L70 B50	90000
Elinikä - L80 B50	90000
Elinikä - L80 B20	90000

Zephyr Large 10000LM 4K CLI Grey Photocell

Tuotenro: 0050090

SYLVANIA

Rakennetiedot

Rungon väri	Harmaa
IP-luokka	IP66
IK-luokka	IK08
Häikäisysuojan materiaali	PC polykarbonaatti
Pituus (mm)	484
Leveys (mm)	209
Korkeus (mm)	98
Paino (kg)	3.0

Pakkaustiedot

EAN-koodi	5410288500904
Yksittäispakkauksen pituus / korkeus (cm)	51.7
Yksittäispakkauksen leveys (cm)	24.7
Yksittäispakkauksen syvyys (cm)	14.5
DUN14 (tukkupakkaus 1)	05410288500904
Kappalemäärä tukkupakkaus 2	1
Tukkupakkaus 2 pituus / korkeus (cm)	51.7
Tukkupakkaus 2 leveys (cm)	24.7
Tukkupakkaus 2 syvyys (cm)	14.5

Turvallisuustiedot

Hehkulankatesti (°C)	650
Käyttölämpötila	-30-50