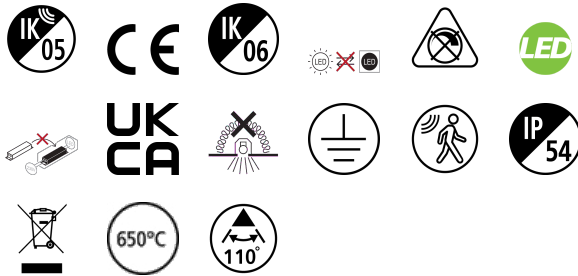


# Start Flood Flat IP54 PIR 1000LM 840 Black

Tuotenro: 0050130

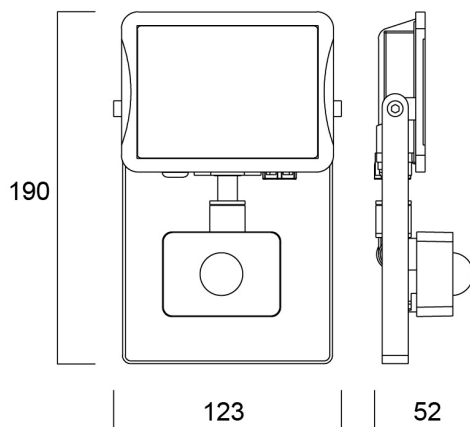
**SYLVANIA**



The streamlined, durable, lightweight die-cast aluminium body makes Start Flood Flat a perfect choice for building facades, car parks, garages and construction areas. The product includes 1 m pre-wired stripped cable and fitting bracket for quick and easy installation and the universal mounting bracket allows wall or surface mounting with the possibility of vertical tilting. Black (RAL9017) housing, white reflector, 1000 lm, 10 W, 100 lm/W, 4000K, non dimmable, CRI>80, IP54, IK06 - fixture, IK05 - sensor, Class I, lifespan L70:B50: 90000 hrs, 190 x 123 x 52 mm (L x W x H). Weight: 0.475kg. PIR sensor included.

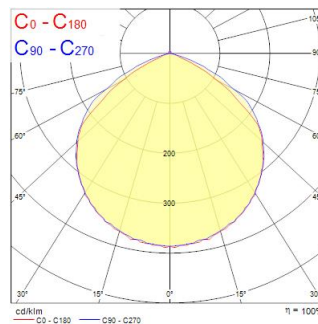
## Tekniset ominaisuudet

### Mitat (mm)



### Valonjakotiedostot

Distance [m]	Cone diameter [m]	Beam diameter [m]	Illuminance [lx]
0.5	1.51	0.07	1544
	1.94	E100 95.4°	121
1.0	3.01	E100 95.4°	388
	2.87	E100 95.4°	213
1.5	4.52	E100 95.4°	172
	4.01	E100 95.4°	85
2.0	6.02	E100 95.4°	97
	5.35	E100 95.4°	11
2.5	7.53	E100 95.4°	62
	6.68	E100 95.4°	4
3.0	9.03	E100 95.4°	43
	8.02	E100 95.4°	4



# Start Flood Flat IP54 PIR 1000LM 840 Black

Tuotenro: 0050130

**SYLVANIA**

## Perustiedot

Tuotenimi	Start Flood Flat IP54 PIR 1000LM 840 Black
Teknologia	LED
Kanta	N/A
Runko	Alumiini
Asennustapa	Pinta-asennus seinään, Pinta-asennus kattopintaan
Sisäänrakennettu läsnäolotunnistin	PIR
Käyttökohteet	Aluevalaistus
Käyttölämpötila-alue (°C)	-20°C...+40°C
Yhteensopiva virtuaaliavustajien kanssa	N/A
ETIM-luokka	EC001744
Sähkönumero FI	4579539
Takuu	3 vuotta

## Optiset tiedot

Valaisimen valovirta (lm)	1000
Valotehokkuus (lm/W)	100
Väriämpötila (K)	4000
Valon väri	Neutraali valkoinen
Värintoistoindeksi (CRI)	80
Valon värin vaihtelu (SDCM)	SDCM5
Avauskulma (°)	110
Valonjaon tyyppi	Symmetrinen
Fotobiologinen riskiluokka	RG1

## Sähköiset tiedot

Kokonaisteho (W)	10.0
Pääjännite/laitteen jännite min (V)	220
Pääjännite/laitteen jännite - max (V)	240
Lampun tehokerroin	0.9
THD (at 230 V, 50 Hz, full load, at 100% dimming level) $\leq$ xx.x %	20
Suojausluokka	Luokka I
Liitäntälaitteen tyyppi	LED-ohjain vakiovirta
Himmennettävä	Ei
Himmennystapa	N/A
Ohjausvirta (mA)	19
Sytytysvirtapiikki (A)	18.6
Sytytysvirtapiikin kesto ( $\mu$ s)	150
Energialuokka (A->G) sisältyvälle valonlähteelle	E
Verkon taajuus (Hz)	50/60Hz
LEDin välkyntä	Matala (6% - 20%)
Max. kappalemäärä 10A C-käyrän johdonsuojalle	17
Max. valaisimia 13A C-käyrän johdonsuojalle	22
Max. kappalemäärä 16A C-käyrän johdonsuojalle	27
Max. kappalemäärä 20A C-käyrän johdonsuojalle	33
Max. kappalemäärä 10A B-käyrän johdonsuojalle	10
Max. kappalemäärä 13A B-käyrän johdonsuojalle	13
Max. valaisimia 16A B-käyrän johdonsuojalle	16
Max. kappalemäärä 20A B-käyrän johdonsuojalle	20
Kytettävän johtimen poikkipinta - Min (mm <sup>2</sup> )	0.5
Kytettävän johtimen poikkipinta - Max (mm <sup>2</sup> )	1.5

# Start Flood Flat IP54 PIR 1000LM 840 Black

Tuotenro: 0050130

**SYLVANIA**

## Elinikätiedot

Elinikä - L70 B50	90000
Elinikä - L80 B50	85000
Elinikä - L80 B20	54000

## Rakennetiedot

Rungon väri	Musta
IP-luokka	IP54
IK-luokka	IK06
Tunnistimen IK-luokka	IK05
Häikäisysuojan pintakäsittely	Läpinäkyvä
Häikäisysuojan materiaali	Lämpökäsitelty turvalasi
Heijastimen pinnoite	Not Applicable
Pituus (mm)	190
Leveys (mm)	123
Korkeus (mm)	52
Paino (kg)	0.475

## Pakkaustiedot

EAN-koodi	5410288501307
Yksittäispakkauksen pituus / korkeus (cm)	13.0
Yksittäispakkauksen leveys (cm)	6.0
Yksittäispakkauksen syvyys (cm)	20.0
DUN14 (tukkupakkaus 1)	15410288501304
Kappalemäärä tukkupakkaus 2	6
Tukkupakkaus 2 pituus / korkeus (cm)	39.0
Tukkupakkaus 2 leveys (cm)	14.5
Tukkupakkaus 2 syvyys (cm)	22.0

## Turvallisuustiedot

Hehkulankatesti (°C)	650
Käyttölämpötila	-20-40