

START eco Downlight 145 950lm 840

Tuotenro: 0053915

SYLVANIA

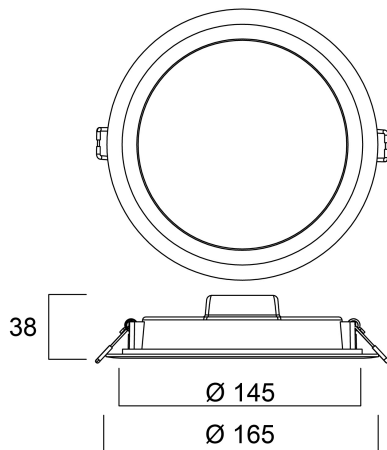
STARTTM



START eco Downlight is an integrated LED recessed downlight with built-in non dimmable driver; Loop in loop out connector allows for quick installation; 12W; 950Lm; 79Lm/W; 4000K.

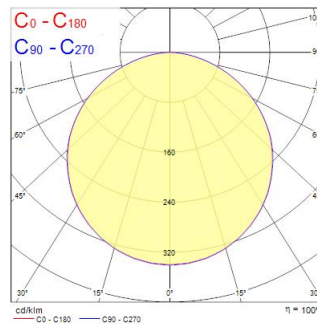
Tekniset ominaisuudet

Mitat (mm)



Valonjakotiedostot

Distance [m]	Cone diameter [m]	Beam angle [°]	Beam diameter [m]	Illuminance [lx]
0.5	1.56	114.0°	1.56	1207
	1.56	97.3°	1.03	103
	1.56	81.4°	0.71	101
1.0	3.12	114.0°	3.12	304
	3.12	97.3°	2.06	28
	3.12	81.4°	1.46	25
1.5	4.67	114.0°	4.67	144
	4.67	97.3°	3.11	11
	4.67	81.4°	2.21	11
2.0	6.23	114.0°	6.23	81
	6.23	97.3°	4.11	6
	6.23	81.4°	2.91	6
2.5	7.79	114.0°	7.79	52
	7.79	97.3°	5.14	4
	7.79	81.4°	3.64	4
3.0	9.35	114.0°	9.35	38
	9.35	97.3°	6.23	3
	9.35	81.4°	4.43	3



START eco Downlight 145 950lm 840

Tuotenro: 0053915

SYLVANIA

Perustiedot

Tuotenimi	START eco Downlight 145 950lm 840
Teknologia	LED
Kanta	N/A
Runko	PC polykarbonaatti
Asennus	Uppoasennus kattopintaan
Käyttökohteet	Myyälät
Käyttölämpötila-alue (°C)	-20°C...+40°C
Käyttölämpötila Tq (°C)	25
ETIM-luokka	EC001744
Takuu	3 vuotta

Optiset tiedot

Valaisimen valovirta (lm)	950
Valotehokkuus (lm/W)	79
Väriämpötila (K)	4000
Valon väri	Neutraali valkoinen
Värintoistoindeksi (CRI)	80
Valon värin vaihtelu (SDCM)	SDCM6
Avauskulma (°)	110
Valonjaon tyyppi	Symmetrinen
Häikäisyn rajoittaminen (UGR)	< 28
Fotobiologinen riskiluokka	RG0

Sähköiset tiedot

Kokonaisteho (W)	12
Pääjännite/laitteen jännite min (V)	220
Pääjännite/laitteen jännite - max (V)	240
Lampun tehokerroin	0.5
THD (at 230 V, 50 Hz, full load, at 100% dimming level) ≤ xx.x %	115.0
Suojausluokka	Luokka II
Erillinen liitäntälaitte tarvitaan	Ei
Himmennettävä	Ei
Himmennystapa	N/A
Ohjausvirta (mA)	85
Sytytysvirtapiikki (A)	9
Sytytysvirtapiikin kesto (µs)	180
Energialuokka (A->G) sisältyvälle valonlähteelle	F
Verkon taajuus (Hz)	50/60Hz
LEDin välkyntä	Keskitasoinen (21% - 40%)
Max. kappalemäärä 10A C-käyrän johdonsuojalle	109
Max. valaisimia 13A C-käyrän johdonsuojalle	142
Max. kappalemäärä 16A C-käyrän johdonsuojalle	175
Max. kappalemäärä 20A C-käyrän johdonsuojalle	220
Max. kappalemäärä 10A B-käyrän johdonsuojalle	64
Max. kappalemäärä 13A B-käyrän johdonsuojalle	84
Max. valaisimia 16A B-käyrän johdonsuojalle	104
Max. kappalemäärä 20A B-käyrän johdonsuojalle	131

Elinikätiedot

Elinikä - L70 B50	30000
-------------------	-------

START eco Downlight 145 950lm 840

Tuotenro: 0053915

SYLVANIA

Rakennetiedot

Rungon väri	RAL 9003 - Valkoinen
IP-luokka	IP20
IK-luokka	IK02
Häikäisysuojan pintakäsittely	Opaali
Häikäisysuojan materiaali	PC polykarbonaatti
Korkeus (mm)	38
Tuotteen halkaisija (mm)	165
Paino (kg)	0.184

Pakkaustiedot

EAN-koodi	5410288539157
Yksittäispakkauksen pituus / korkeus (cm)	19.5
Yksittäispakkauksen leveys (cm)	4.5
Yksittäispakkauksen syvyys (cm)	16.5
DUN14 (tukkupakkaus 1)	15410288539154
Kappalemäärä tukkupakkaus 2	12
Tukkupakkaus 2 pituus / korkeus (cm)	35.4
Tukkupakkaus 2 leveys (cm)	21.3
Tukkupakkaus 2 syvyys (cm)	30.3

Turvallisuustiedot

Hehkulankatesti (°C)	650
Käyttölämpötila	-20-40