

# Sylflat 155 IP44 1000lm 830 DIM

Tuotenro: 0053952

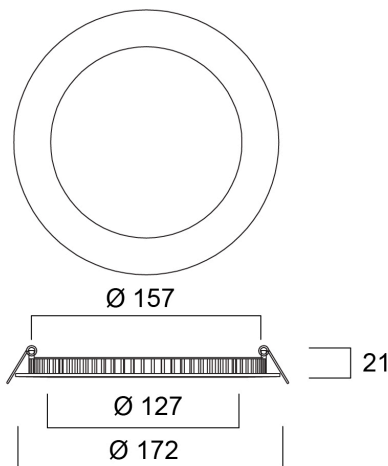
**SYLVANIA**



Sylflat DIM is an integrated LED recessed downlight with separated phase dimmable driver and loop in- out box, 12W; 1000Lm; 83Lm/W; 3000K; IP44 rated from the front; 50,000hrs (L70B50).

## Tekniset ominaisuudet

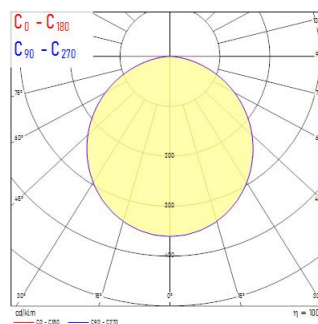
### Mitat (mm)



### Valonjakotiedostot

Distance [m]	Core diameter [m]	Illuminance [lx]
0.5	1.43	1277
	1.43	129
		130
1.0	2.87	344
	2.86	32
		33
1.5	4.30	153
	4.28	14
		14
2.0	5.73	86
	5.71	8
		8
2.5	7.17	55
	7.14	6
		6
3.0	8.60	35
	8.57	4
		4

Distance [m] Core diameter [m] Illuminance [lx]  
 — C0 - C180 (Half beam angle: 110.0°)  
 — C90 - C270 (Half beam angle: 110.2°)



# Sylflat 155 IP44 1000lm 830 DIM

Tuotenro: 0053952

**SYLVANIA**

## Perustiedot

Tuotenimi	Sylflat 155 IP44 1000lm 830 DIM
Teknologia	LED
Runko	Alumiini
Asennus	Uppoasennus kattopintaan
Käyttökohteet	Hotellit ja ravintolat
Käyttölämpötila-alue (°C)	-20°C...+40°C
Käyttölämpötila Tq (°C)	25
ETIM-luokka	EC001744
Sähkönumero FI	4278186
Takuu	5 vuotta

## Optiset tiedot

Valaisimen valovirta (lm)	1000
Valotehokkuus (lm/W)	83
Väriämpötila (K)	3000
Valon väri	Lämmin valkoinen
Värintoistoindeksi (CRI)	80
Valon värin vaihtelu (SDCM)	SDCM3
Avauskulma (°)	120
Valonjaon tyyppi	Symmetrinen
Häikäisyn rajoittaminen (UGR)	< 28
Fotobiologinen riskiluokka	RG0

## Sähköiset tiedot

Kokonaisteho (W)	12
Pääjännite/laitteen jännite min (V)	220
Pääjännite/laitteen jännite - max (V)	240
Lampun tehokerroin	0.9
THD (at 230 V, 50 Hz, full load, at 100% dimming level) ≤ xx.x %	20.0
Suojausluokka	Luokka II
Erillinen liitäntälaitte tarvitaan	Ei
Liitäntälaitteen tyyppi	LED-ohjain vakiovirta
Himmennettävä	Kyllä
Himmennystapa	Vaihesäätö: etu-/takareunan säätö
Ohjausvirta (mA)	300
Sytytysvirtapiikki (A)	2.35
Sytytysvirtapiikin kesto (µs)	120
Energialuokka (A->G) sisältyvälle valonlähteelle	E
Verkon taajuus (Hz)	50Hz
LEDin välkyntä	Erittäin matala (5% tai vähemmän)
Max. kappalemäärä 10A C-käyrän johdonsuojalle	95
Max. valaisimia 13A C-käyrän johdonsuojalle	124
Max. kappalemäärä 16A C-käyrän johdonsuojalle	152
Max. kappalemäärä 20A C-käyrän johdonsuojalle	190
Max. kappalemäärä 10A B-käyrän johdonsuojalle	95
Max. kappalemäärä 13A B-käyrän johdonsuojalle	124
Max. valaisimia 16A B-käyrän johdonsuojalle	152
Max. kappalemäärä 20A B-käyrän johdonsuojalle	190

## Elinikätiedot

Elinikä - L70 B50	60000
Elinikä - L90 B10	23000

# Sylflat 155 IP44 1000lm 830 DIM

Tuotenro: 0053952

**SYLVANIA**

## Rakennetiedot

Rungon väri	RAL 9003 - Valkoinen
IP-luokka	IP44/20
IK-luokka	IK06
Häikäisysuojan pintakäsittely	Opaali
Häikäisysuojan materiaali	PS polystyreeni
Korkeus (mm)	21
Tuotteen halkaisija (mm)	172
Paino (kg)	0.327

## Pakkaustiedot

EAN-koodi	5410288539522
Yksittäispakkauksen pituus / korkeus (cm)	22.0
Yksittäispakkauksen leveys (cm)	17.5
Yksittäispakkauksen syvyys (cm)	4.2
DUN14 (tukkupakkaus 1)	15410288539529
Kappalemäärä tukkupakkaus 2	10
Tukkupakkaus 2 pituus / korkeus (cm)	36.5
Tukkupakkaus 2 leveys (cm)	23.0
Tukkupakkaus 2 syvyys (cm)	23.5

## Turvallisuustiedot

Hehkulankatesti (°C)	650
Käyttölämpötila	-20-40