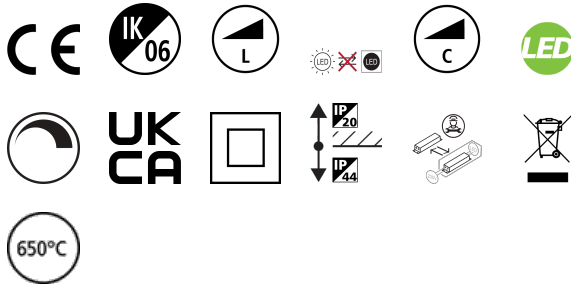


# Sylflat 205 IP44 1750lm 840 DIM

Tuotenro: 0053955

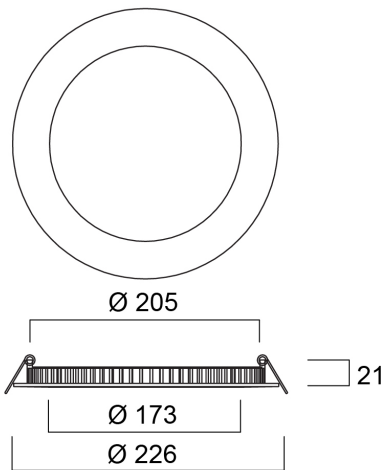
**SYLVANIA**



Sylflat DIM is an integrated LED recessed downlight with separated phase dimmable driver and loop in- out box, 17W; 1750Lm; 103Lm/W; 4000K; IP44 rated from the front; 50,000hrs (L70B50).

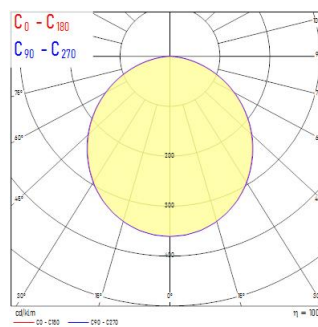
## Tekniset ominaisuudet

### Mitat (mm)



### Valonjakotiedostot

Distance [m]	Cone diameter [m]	Beam diameter [m]	Illuminance [lx]
0.5	1.41	Ø173	2273
	1.43	Ø190	1677
		Ø205	1210
1.0	2.82	Ø173	644
	2.86	Ø190	480
		Ø205	351
1.5	4.24	Ø173	288
	4.28	Ø190	216
		Ø205	157
2.0	5.65	Ø173	161
	5.71	Ø190	121
		Ø205	91
2.5	7.06	Ø173	103
	7.14	Ø190	77
		Ø205	57
3.0	8.47	Ø173	72
	8.57	Ø190	54
		Ø205	40



# Sylflat 205 IP44 1750lm 840 DIM

Tuotenro: 0053955

**SYLVANIA**

## Perustiedot

Tuotenimi	Sylflat 205 IP44 1750lm 840 DIM
Teknologia	LED
Runko	Alumiini
Asennus	Uppoasennus kattopintaan
Käyttökohteet	Hotellit ja ravintolat
Käyttölämpötila-alue (°C)	-20°C...+40°C
Käyttölämpötila Tq (°C)	25
ETIM-luokka	EC001744
Sähkönumero FI	4278189
Takuu	5 vuotta

## Optiset tiedot

Valaisimen valovirta (lm)	1750
Valotehokkuus (lm/W)	103
Väriämpötila (K)	4000
Värintoistoindeksi (CRI)	80
Valon värin vaihtelu (SDCM)	SDCM3
Avauskulma (°)	120
Valonjaon tyyppi	Symmetrinen
Häikäisyn rajoittaminen (UGR)	< 28
Fotobiologinen riskiluokka	RG0

## Sähköiset tiedot

Kokonaisteho (W)	17
Lampun tehokerroin	0.9
THD (at 230 V, 50 Hz, full load, at 100% dimming level) ≤ xx.x %	20.0
Suojausluokka	Luokka II
Erillinen liitäntälaitte tarvitaan	Ei
Liitäntälaitteen tyyppi	LED-ohjain vakiovirta
Himmennettävä	Kyllä
Himmennystapa	Vaihesäätö: etu-/takareunan säätö
Ohjausvirta (mA)	450
Sytytysvirtapiikki (A)	4.16
Sytytysvirtapiikin kesto (µs)	112
Energialuokka (A->G) sisältyvälle valonlähteelle	D
Verkon taajuus (Hz)	50Hz
LEDin välkyntä	Erittäin matala (5% tai vähemmän)
Max. kappalemäärä 10A C-käyrän johdonsuojalle	67
Max. valaisimia 13A C-käyrän johdonsuojalle	87
Max. kappalemäärä 16A C-käyrän johdonsuojalle	107
Max. kappalemäärä 20A C-käyrän johdonsuojalle	133
Max. kappalemäärä 10A B-käyrän johdonsuojalle	67
Max. kappalemäärä 13A B-käyrän johdonsuojalle	87
Max. valaisimia 16A B-käyrän johdonsuojalle	107
Max. kappalemäärä 20A B-käyrän johdonsuojalle	133

## Elinikätiedot

Elinikä - L70 B50	60000
Elinikä - L80 B50	50000
Elinikä - L80 B10	42000
Elinikä - L90 B50	28000
Elinikä - L90 B10	23000

# Sylflat 205 IP44 1750lm 840 DIM

Tuotenro: 0053955

**SYLVANIA**

## Rakennetiedot

Rungon väri	RAL 9003 - Valkoinen
IP-luokka	IP44/20
IK-luokka	IK06
Häikäisysuojan pintakäsittely	Opaali
Häikäisysuojan materiaali	PS polystyreeni
Pituus (mm)	226
Leveys (mm)	226
Korkeus (mm)	21
Tuotteen halkaisija (mm)	226
Paino (kg)	0.457

## Pakkaustiedot

EAN-koodi	5410288539553
Yksittäispakkauksen pituus / korkeus (cm)	27.5
Yksittäispakkauksen leveys (cm)	23.0
Yksittäispakkauksen syvyys (cm)	4.2
DUN14 (tukkupakkaus 1)	15410288539550
Kappalemäärä tukkupakkaus 2	10
Tukkupakkaus 2 pituus / korkeus (cm)	47.5
Tukkupakkaus 2 leveys (cm)	23.0
Tukkupakkaus 2 syvyys (cm)	29.0

## Turvallisuustiedot

Hehkulankatesti (°C)	650
Käyttölämpötila	-20-40