

Sylflat 105 IP44 600lm 840 DIM

Tuotenro: 0053989

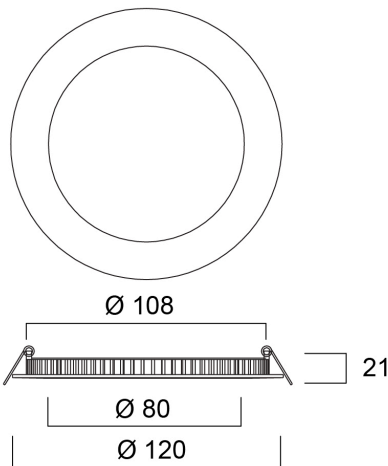
SYLVANIA



Sylflat DIM is an integrated LED recessed downlight with a separate phase dimmable driver and Loop in out box; 7W; 600Lm; 86Lm/W; 4000K; IP44 rated from the front; 50,000hrs (L70B50).

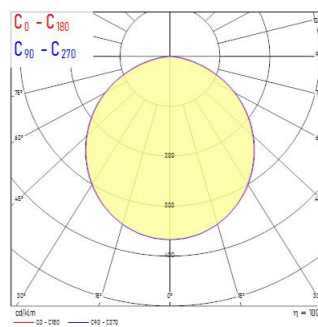
Tekniset ominaisuudet

Mitat (mm)



Valonjakotiedostot

Distance [m]	Core diameter [m]	Illuminance [lx]
0.5	1.41	500
	1.43	54
1.0	2.81	238
	2.86	21
		23
1.5	4.22	98
	4.28	9
2.0	5.63	54
	5.71	6
2.5	7.04	35
	7.14	15
3.0	8.44	24
	8.57	12



Sylflat 105 IP44 600lm 840 DIM

Tuotenro: 0053989

SYLVANIA

Perustiedot

Tuotenimi	Sylflat 105 IP44 600lm 840 DIM
Teknologia	LED
Runko	Alumiini
Asennus	Uppoasennus kattopintaan
Käyttökohteet	Hotellit ja ravintolat
Käyttölämpötila-alue (°C)	-20°C...+40°C
Käyttölämpötila Tq (°C)	25
ETIM-luokka	EC001744
Sähkönumero FI	4278198
Takuu	5 vuotta

Optiset tiedot

Valaisimen valovirta (lm)	600
Valotehokkuus (lm/W)	85
Väriämpötila (K)	4000
Valon väri	Viileä valkoinen
Värintoistoindeksi (CRI)	80
Valon värin vaihtelu (SDCM)	SDCM3
Avauskulma (°)	120
Valonjaon tyyppi	Symmetrinen
Häikäisyn rajoittaminen (UGR)	< 28
Fotobiologinen riskiluokka	RG0

Sähköiset tiedot

Kokonaisteho (W)	7
Pääjännite/laitteen jännite min (V)	220
Pääjännite/laitteen jännite - max (V)	240
Lampun tehokerroin	0.9
THD (at 230 V, 50 Hz, full load, at 100% dimming level) ≤ xx.x %	20.0
Suojausluokka	Luokka II
Erillinen liitäntälaitte tarvitaan	Ei
Liitäntälaitteen tyyppi	LED-ohjain vakiovirta
Himmennettävä	Kyllä
Himmennystapa	Vaihesäätö: etu-/takareunan säätö
Ohjausvirta (mA)	180
Sytytysvirtapiikki (A)	2.35
Sytytysvirtapiikin kesto (µs)	120
Energialuokka (A->G) sisältyvälle valonlähteelle	E
Verkon taajuus (Hz)	50Hz
LEDin välkyntä	Erittäin matala (5% tai vähemmän)
Max. kappalemäärä 10A C-käyrän johdonsuojalle	133
Max. valaisimia 13A C-käyrän johdonsuojalle	173
Max. kappalemäärä 16A C-käyrän johdonsuojalle	213
Max. kappalemäärä 20A C-käyrän johdonsuojalle	267
Max. kappalemäärä 10A B-käyrän johdonsuojalle	133
Max. kappalemäärä 13A B-käyrän johdonsuojalle	173
Max. valaisimia 16A B-käyrän johdonsuojalle	213
Max. kappalemäärä 20A B-käyrän johdonsuojalle	267

Elinikätiedot

Elinikä - L70 B50	60000
Elinikä - L90 B10	23000

Sylflat 105 IP44 600lm 840 DIM

Tuotenro: 0053989

SYLVANIA

Rakennetiedot

Rungon väri	RAL 9003 - Valkoinen
IP-luokka	IP44/20
IK-luokka	IK06
Häikäisysuojan pintakäsittely	Opaali
Häikäisysuojan materiaali	PS polystyreeni
Korkeus (mm)	21
Tuotteen halkaisija (mm)	120
Paino (kg)	0.237

Pakkaustiedot

EAN-koodi	5410288539898
Yksittäispakkauksen pituus / korkeus (cm)	19.5
Yksittäispakkauksen leveys (cm)	12.5
Yksittäispakkauksen syvyys (cm)	4.2
DUN14 (tukkupakkaus 1)	15410288539895
Kappalemäärä tukkupakkaus 2	15
Tukkupakkaus 2 pituus / korkeus (cm)	39.0
Tukkupakkaus 2 leveys (cm)	23.0
Tukkupakkaus 2 syvyys (cm)	21.0

Turvallisuustiedot

Hehkulankatesti (°C)	650
Käyttölämpötila	-20-40