

START SURFACE IP66 1500LM 840 MW SENS EM3 IK10 BLK

Tuotenro: 0098605

SYLVANIA

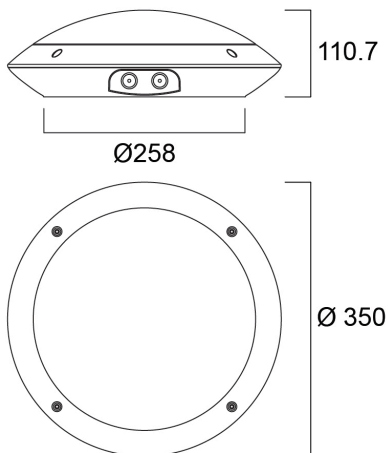
STARTTM



Sensor Dim LED exterior surface mounted luminaire, 350mm diameter, 1500lm as max. lumen output, can be adjusted down to 1450lm by internal switch, 14W max. power consumption, 107lm/W efficacy, 4000K color temperature, CRI80, IP66, IK10, 50,000 hours (L70), black housing, vandal resistant. Integrated Microwave occupancy sensor with daylight harvest, dimming and corridor function. Integrated emergency, 3 hours, supplied with anti-theft screws

Tekniset ominaisuudet

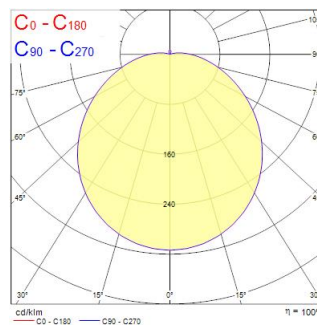
Mitat (mm)



Valonjakotiedostot

Distance [m]	Cone diameter [m]	Beam diameter [m]	Beam diameter [m]	Illuminance [lx]
0.5	1.52	Ø171	Ø180	1945
1.0	3.04	Ø171	Ø180	486
1.5	4.57	Ø171	Ø180	216
2.0	6.09	Ø171	Ø180	135
2.5	7.61	Ø171	Ø180	86
3.0	9.13	Ø171	Ø180	54

Distance [m] Cone diameter [m] Illuminance [lx]
 — C0 - C180 (Half beam angle: 113.4°)



START SURFACE IP66 1500LM 840 MW SENS EM3 IK10 BLK

Tuotenro: 0098605

SYLVANIA

Perustiedot

Tuotenimi	START SURFACE IP66 1500LM 840 MW SENS EM3 IK10 BLK
Teknologia	LED
Kanta	N/A
Runko	PC polykarbonaatti
Asennus	Pinta-asennus kattopintaan, Pinta- asennus seinään
Built in presence detector	MICROWAVE
Ympäristö	Sisävalaistus, ulkovalaistus
Käyttökohteet	Hotellit ja ravintolat
Käyttölämpötila-alue (°C)	25°C...+25°C
Käyttölämpötila Tq (°C)	25
Virtual assistant compatibility	N/A
ETIM-luokka	EC002892
Takuu	5 vuotta

Optiset tiedot

Valaisimen valovirta (lm)	1500
Valotehokkuus (lm/W)	84
Valaisimen hyötysuhde LOR (%)	100
Väriämpötila (K)	4000
Värikoodi	840
Valon väri	Neutraali valkoinen
Värintoistoindeksi (CRI)	80
Valon värin vaihtelu (SDCM)	SDCM6
Säädettävä väriämpötila	Ei
Avauskulma (°)	120
Valonjaon tyyppi	Symmetrinen
Häikäisyn rajoittaminen (UGR)	< 25
Fotobiologinen riskiluokka	RG0
Valovirran pysyvyys eliniän lopussa (%)	70
Valovirta (turvavalokäytössä) (lm)	124

Sähköiset tiedot

Emergency mode	Non maintained
Emergency type	
Turvavalon toiminta-aika (h)	3
Kokonaisteho (W)	18
Pääjännite/laitteen jännite min (V)	198.0
Pääjännite/laitteen jännite - max (V)	264.0
Lampun tehokerroin	1
THD (at 230 V, 50 Hz, full load, at 100% dimming level) ≤ xx.x %	1
Suojausluokka	Luokka II
Erillinen liitäntälaitte tarvitaan	Ei
Liitäntälaitteen tyyppi	LED-ohjain vakiovirta
Liitäntälaitteen asennus	Sisäänrakennettu
Himmennettävä	Kyllä
Himmennystapa	SylSmart Standalone (SSC)
Ohjausvirta (mA)	350
Sytytysvirtapiikki (A)	45
Sytytysvirtapiikin kesto (µs)	32
Energialuokka (A->G) sisältyvälle valonlähteelle	D
Verkon taajuus (Hz)	50/60Hz
LEDin välkyntä	Erittäin matala (5% tai vähemmän)
Max. kappalemäärä 10A C-käyrän johdonsuojalle	45
Max. valaisimia 13A C-käyrän johdonsuojalle	58
Max. kappalemäärä 16A C-käyrän johdonsuojalle	72
Max. kappalemäärä 20A C-käyrän johdonsuojalle	90
Max. kappalemäärä 10A B-käyrän johdonsuojalle	22
Max. kappalemäärä 13A B-käyrän johdonsuojalle	35
Max. valaisimia 16A B-käyrän johdonsuojalle	43
Max. kappalemäärä 20A B-käyrän johdonsuojalle	53

START SURFACE IP66 1500LM 840 MW SENS EM3 IK10 BLK

Tuotenro: 0098605

SYLVANIA

Kytettävän johtimen poikkipinta - Min (mm ²)	0.75
Kytettävän johtimen poikkipinta - Max (mm ²)	2.5

Elinikätiedot

Elinikä - L70 B50	50000
-------------------	-------

Rakennetiedot

Rungon väri	RAL 9011 - Musta
IP-luokka	IP66
IK-luokka	IK10
Häikäisysuojan pintakäsittely	Opaali
Häikäisysuojan materiaali	PC polykarbonaatti
Korkeus (mm)	111
Tuotteen halkaisija (mm)	350
Paino (kg)	1.3

Pakkaustiedot

EAN-koodi	5410288986050
Yksittäispakkauksen pituus / korkeus (cm)	40.0
Yksittäispakkauksen leveys (cm)	40.0
Yksittäispakkauksen syvyys (cm)	11.0
DUN14 (tukkupakkaus 1)	05410288986050
Kappalemäärä tukkupakkaus 2	1
Tukkupakkaus 2 pituus / korkeus (cm)	40.0
Tukkupakkaus 2 leveys (cm)	40.0
Tukkupakkaus 2 syvyys (cm)	11.0
Turvallisuustiedot	
Hehkulankatesti (°C)	650
Käyttölämpötila	25-25