

OPTIX RECESSED 4 CELLS 4000K ALU

Tuotenro: 2021692

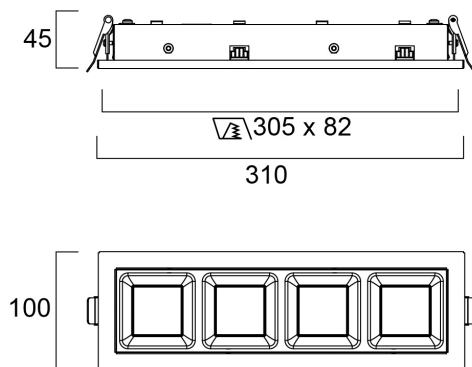
Concord



OPTIX UPPO 4 CELLS 9W 1010lm 4000K, alumiinioptiikka. Siro ja pienikokoinen uppovalaisin neljällä LED-moduulilla luo visuaalisesti miellyttävän valaistuksen. Erittäin matala kiusahäikäisyarvo $UGR < 18$, värintoistoindeksi CRI80, MacAdam SDCM3. Sopii hyvin korostusvalaistukseen toimistojen käytäville, liiketiloihin ja myymälöihin. Pieni ja matala rakenne 100x310x45 mm. LEDin välkyntä: Ultra Low Flicker (5% tai vähemmän). Pitkä elinikä 120 000 h L70.

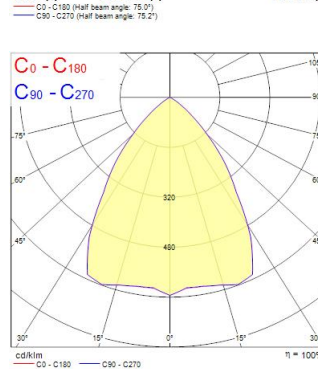
Tekniset ominaisuudet

Mitat (mm)



Valonjakotiedostot

Distance [m]	Cone diameter [m]	Beam diameter [m]	Beam diameter [m]	Illuminance [lx]
0.5	0.77	0.77	0.77	260
	0.77	0.77	0.77	642
1.0	1.54	1.53	1.53	641
	1.53	1.53	1.53	180
1.5	2.31	2.30	2.30	285
	2.30	2.30	2.30	71
2.0	3.08	3.07	3.07	180
	3.07	3.07	3.07	85
2.5	3.85	3.84	3.84	102
	3.84	3.84	3.84	58
3.0	4.62	4.60	4.60	71
	4.60	4.60	4.60	48



OPTIX RECESSED 4 CELLS 4000K ALU

Tuotenro: 2021692

Concord

Perustiedot

Tuotenimi	OPTIX RECESSED 4 CELLS 4000K ALU
Teknologia	LED
Kanta	N/A
Runko	Teräs
Asennus	Uppoasennus kattopintaan
Built in presence detector	NONE
Valaisinluokka	Suljettu
Käyttökohteet	Toimistot, Opetustilat
Käyttölämpötila-alue (°C)	10°C...+25°C
Käyttölämpötila Tq (°C)	25
Virtual assistant compatibility	N/A
ETIM-luokka	EC002892
Takuu	5 vuotta

Optiset tiedot

Valaisimen valovirta (lm)	1010
Valotehokkuus (lm/W)	119
Väriämpötila (K)	4000
Valon väri	Neutraali valkoinen
Värintoistoindeksi (CRI)	80
Valon värin vaihtelu (SDCM)	SDCM3
Valonjaon tyyppi	Symmetrinen
Häikäisyn rajoittaminen (UGR)	< 19
Fotobiologinen riskiluokka	RG1

Sähköiset tiedot

Emergency type	
Kokonaisteho (W)	8.5
Pääjännite/laitteen jännite min (V)	220
Pääjännite/laitteen jännite - max (V)	240
Lampun tehokerroin	0.95
THD (at 230 V, 50 Hz, full load, at 100% dimming level) ≤ xx.x %	15
Suojausluokka	Luokka I
Erillinen liitäntälaitte tarvitaan	Ei
Liitäntälaitteen tyyppi	LED-ohjain vakiovirta
Himmennettävä	Ei
Himmennystapa	N/A
Ohjausvirta (mA)	150
Sytytysvirtapiikki (A)	14
Sytytysvirtapiikin kesto (µs)	150
Energialuokka (A->G) sisältyvälle valonlähteelle	D
Verkon taajuus (Hz)	50/60Hz
LEDin välkyntä	Erittäin matala (5% tai vähemmän)
Max. kappalemäärä 10A C-käyrän johdonsuojalle	64
Max. kappalemäärä 16A C-käyrän johdonsuojalle	100
Max. kappalemäärä 10A B-käyrän johdonsuojalle	40
Max. valaisimia 16A B-käyrän johdonsuojalle	60
Kytettävän johtimen poikkipinta - Min (mm ²)	0.75
Kytettävän johtimen poikkipinta - Max (mm ²)	2.5

Elinikätiedot

Elinikä - L70 B50	120000
Elinikä - L80 B20	96500
Elinikä - L90 B10	42000

OPTIX RECESSED 4 CELLS 4000K ALU

Tuotenro: 2021692

Concord

Rakennetiedot

Rungon väri	RAL 9016 - Valkoinen
IP-luokka	IP20
IK-luokka	IK07
Häikäisysuojan pintakäsittely	Matta/satiini
Häikäisysuojan materiaali	PC polykarbonaatti
Heijastimen pinnoite	Korkeakiiltoinen
Pituus (mm)	310
Leveys (mm)	100
Korkeus (mm)	45
Paino (kg)	0.69

Pakkaustiedot

EAN-koodi	5025768216925
Yksittäispakkauksen pituus / korkeus (cm)	36.5
Yksittäispakkauksen leveys (cm)	18.2
Yksittäispakkauksen syvyys (cm)	6.0
DUN14 (tukkupakkaus 1)	05025768216925
Kappalemäärä tukkupakkaus 2	1
Tukkupakkaus 2 pituus / korkeus (cm)	36.5
Tukkupakkaus 2 leveys (cm)	18.2
Tukkupakkaus 2 syvyys (cm)	6.0
Turvallisuustiedot	
Hehkulankatesti (°C)	850
Käyttölämpötila	10-25