

# Nilo 800 Direct/Indirect 4000K DALI White

Tuotenro: 2050601

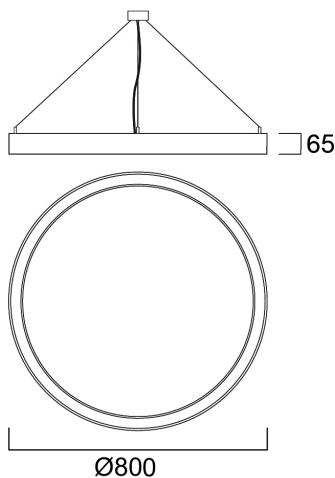
Concord



Nilo is a 360° curve-shaped luminaire with a striking, minimalistic design, perfect for retail, hospitality, and office environments. The product can be suspended at different heights to create appealing lighting effects. Stand-alone and self-contained lighting fixture. Aluminium body, opal diffuser, emits direct and indirect lighting. Textured white finishing colour. Light color temperature: 4000K, neutral white. System power: 53W Ra80 typical, LED chromacity: 3 step MacAdam ellipse (SDCM3), IR/UV free light source without heat radiation. DALI dimmable, 220-240V / 50-60Hz. 80% direct, and 20% indirect lighting. Electrical protection: Class I. Degree of protection: IP20, suitable for indoor environment only. Nominal product dimensions: diameter 800mmx65mm.

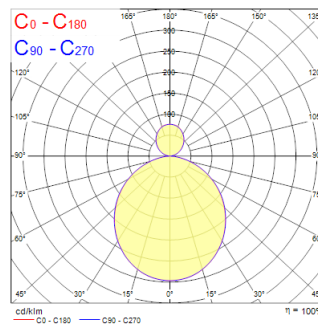
## Tekniset ominaisuudet

### Mitat (mm)



### Valonjakotiedostot

Distance [m]	Cone diameter [m]	Beam diameter [m]	Beam diameter [ft]	Illuminance [lx]
0.5	1.36	1.36	4.46	734
1.0	2.72	2.65	8.71	188
1.5	4.08	4.04	13.07	85
2.0	5.45	5.39	17.37	44
2.5	6.81	6.73	21.71	28
3.0	8.17	8.08	26.18	19



# Nilo 800 Direct/Indirect 4000K DALI White

Tuotenro: 2050601

Concord

## Perustiedot

Tuotenimi	Nilo 800 Direct/Indirect 4000K DALI White
Teknologia	LED
Kanta	N/A
Runko	Alumiini
Asennus	Ripustettava
Built in presence detector	NONE
Käyttökohteet	Hotellit ja ravintolat, Myymälät, Museot ja galleriat
Käyttölämpötila-alue (°C)	1°C...+25°C
Virtual assistant compatibility	N/A
ETIM-luokka	EC002892
Takuu	5 vuotta

## Optiset tiedot

Valaisimen valovirta (lm)	5980
Valotehokkuus (lm/W)	113
Värlämpötila (K)	4000
Valon väri	Neutraali valkoinen
Värintoistoindeksi (CRI)	80
Valon värin vaihtelu (SDCM)	SDCM3
Valonjaon tyyppi	Symmetrinen
Häikäisyn rajoittaminen (UGR)	< 23
Fotobiologinen riskiluokka	RG0

## Sähköiset tiedot

Kokonaisteho (W)	53
Pääjännite/laitteen jännite min (V)	220.0
Pääjännite/laitteen jännite - max (V)	240.0
Lampun tehokerroin	0.98
THD (at 230 V, 50 Hz, full load, at 100% dimming level) ≤ xx.x %	5.0
Suojausluokka	Luokka I
Liitäntälaitteen tyyppi	LED-ohjain vakiovirta
Himmennettävä	Kyllä
Himmennystapa	DALI
Ohjausvirta (mA)	1280
Sytytysvirtapiikki (A)	23
Sytytysvirtapiikin kesto (µs)	200
Energialuokka (A->G) sisältyvälle valonlähteelle	C
Verkon taajuus (Hz)	50/60Hz
Max. kappalemäärä 10A C-käyrän johdonsuojalle	23
Max. valaisimia 13A C-käyrän johdonsuojalle	31
Max. kappalemäärä 16A C-käyrän johdonsuojalle	38
Max. valaisimia 16A B-käyrän johdonsuojalle	23
Kytettävän johtimen poikkipinta - Max (mm <sup>2</sup> )	2.5

## Elinikätiedot

Elinikä - L80 B20	50000
-------------------	-------

## Rakennetiedot

Rungon väri	Valkoinen
IP-luokka	IP20
IK-luokka	IK03
Häikäisysuojan pintakäsittely	Opaali
Häikäisysuojan materiaali	PMMA akryyli
Korkeus (mm)	65
Tuotteen halkaisija (mm)	800
Paino (kg)	4.9

# Nilo 800 Direct/Indirect 4000K DALI White

Tuotenro: 2050601

**Concord**

## Pakkaustiedot

EAN-koodi	5025768506019
Yksittäispakkauksen pituus / korkeus (cm)	87.0
Yksittäispakkauksen leveys (cm)	87.0
Yksittäispakkauksen syvyys (cm)	10.0
DUN14 (tukkupakkaus 1)	05025768506019
Kappalemäärä tukkupakkaus 2	1
Tukkupakkaus 2 pituus / korkeus (cm)	87.0
Tukkupakkaus 2 leveys (cm)	87.0
Tukkupakkaus 2 syvyys (cm)	10.0

## Turvallisuustiedot

Hehkulankatesti (°C)	650
Käyttölämpötila	1-25