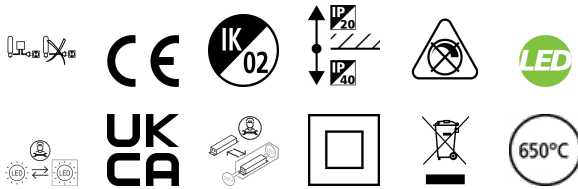


ASCENT 100 II ARCH 1200 4K STD 120

Tuotenro: 2060525

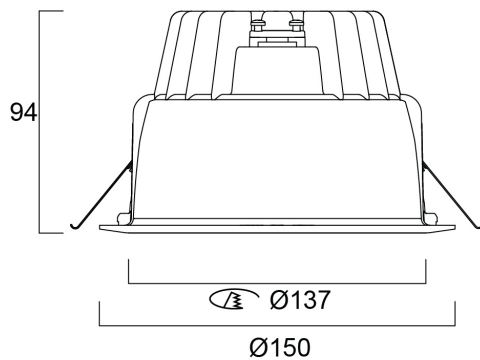
Concord



The ASCENT 100 II ARCH 1200 4K STD 120 is a high efficient non dimmable downlight luminaire, Colour rendering index Ra >80, Colour temperature: 4000K Neutral White, Class II, Protection rating IP40/IP20, Cut out dimensions: 137mm

Tekniset ominaisuudet

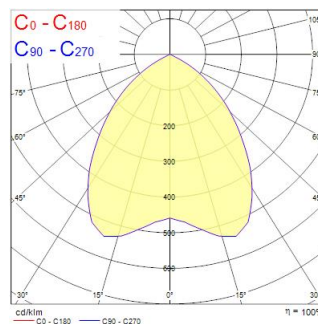
Mitat (mm)



Valonjakotiedostot

Distance [m]	Cone diameter [m]	Beam angle [°]	Illuminance [lx]
0.5	0.94	43°	225
1.0	1.88	43°	56
1.5	2.83	43°	23
2.0	3.77	43°	14
2.5	4.71	43°	9
3.0	5.65	43°	6

Distance [m] Cone diameter [m] Illuminance [lx]
C0 - C180 (Half beam angle: 86.6°)



ASCENT 100 II ARCH 1200 4K STD 120

Tuotenro: 2060525

Concord

Perustiedot

Tuotenimi	ASCENT 100 II ARCH 1200 4K STD 120
Teknologia	LED
Kanta	N/A
Runko	Alumiini
Asennus	Uppoasennus kattopintaan
Käyttökohteet	Hotellit ja ravintolat, Toimistot, Myymälät
Käyttölämpötila-alue (°C)	0°C...+25°C
Käyttölämpötila Tq (°C)	25
ETIM-luokka	EC001744
Takuu	5 vuotta

Optiset tiedot

Valaisimen valovirta (lm)	1228
Valotehokkuus (lm/W)	123
Valaisimen hyötysuhde LOR (%)	100
Väriämpötila (K)	4000
Värintoistoindeksi (CRI)	80
Valonvärin tasaisuus (SDCM)	3
Avauskulma (°)	85
Häikäisyn rajoittaminen (UGR)	< 23
Fotobiologinen riskiluokka	RG0

Sähköiset tiedot

Kokonaisteho (W)	10
Pääjännite/laitteen jännite min (V)	220
Pääjännite/laitteen jännite - max (V)	240
Lampun tehokerroin	0.90
THD (at 230 V, 50 Hz, full load, at 100% dimming level) ≤ xx.x %	15
Suojausluokka	Luokka II
Erillinen liitäntälaitte tarvitaan	kyllä
Liitäntälaitteen tyyppi	Elektroninen liitäntälaitte
Liitäntälaitteen asennus	ULKOPUOLINEN
Himmennettävä	Ei
Himmennystapa	N/A
Ohjausvirta (mA)	200
Sytytysvirtapiikki (A)	8
Energialuokka (A->G) sisältyvälle valonlähteelle	C
Verkon taajuus (Hz)	50/60Hz
Max. kappalemäärä 10A B-käyrän johdonsuojalle	38
Max. valaisimia 16A B-käyrän johdonsuojalle	60

Elinikätiedot

Elinikä - L70 B50	100000
Elinikä - L80 B20	87500
Elinikä - L90 B10	39000

Rakennetiedot

Rungon väri	RAL 9016 - Valkoinen
IP-luokka	IP40/20
IK-luokka	IK02
Häikäisysuojan pintakäsittely	Opaali
Häikäisysuojan materiaali	PMMA akryyli
Leveys (mm)	150
Korkeus (mm)	94
Tuotteen halkaisija (mm)	150
Paino (kg)	0.715

ASCENT 100 II ARCH 1200 4K STD 120

Tuotenro: 2060525

Concord

Pakkaustiedot

EAN-koodi	5025768605255
Yksittäispakkauksen pituus / korkeus (cm)	17.5
Yksittäispakkauksen leveys (cm)	15.0
Yksittäispakkauksen syvyys (cm)	17.5
DUN14 (tukkupakkaus 1)	05025768605255
Kappalemäärä tukkupakkaus 2	1
Tukkupakkaus 2 pituus / korkeus (cm)	17.5
Tukkupakkaus 2 leveys (cm)	15.0
Tukkupakkaus 2 syvyys (cm)	17.5

Turvallisuustiedot

Hehkulankatesti (°C)	650
----------------------	-----