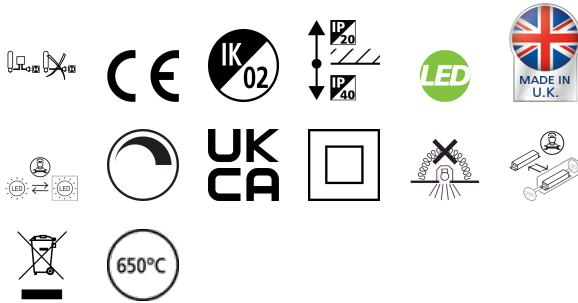


ASCENT 100 II ARCH 1200 4K DALI 120

Tuotenro: 2060527

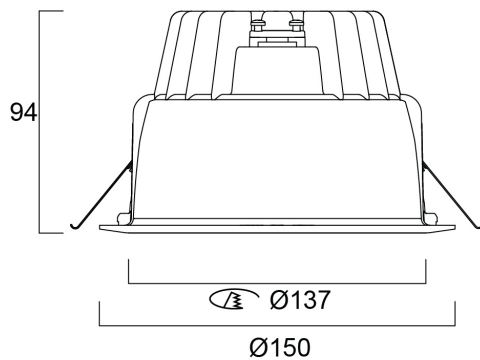
Concord



The ASCENT 100 II ARCH 1200 4K DALI 120 is a high efficient DALI dimmable downlight luminaire, Colour rendering index Ra >80, Colour temperature: 4000K Neutral White, Class II, Protection rating IP40/IP20, Cut out dimensions: 137mm

Tekniset ominaisuudet

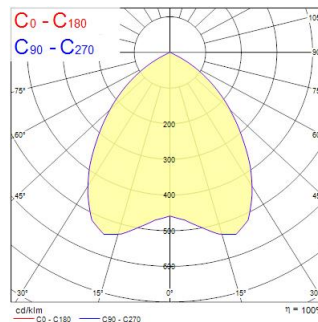
Mitat (mm)



Valonjakotiedostot

Distance [m]	Cone diameter [m]	Beam angle [°]	Illuminance [lx]
0.5	0.94	43.3°	225
1.0	1.88	43.3°	56
1.5	2.83	43.3°	23
2.0	3.77	43.3°	14
2.5	4.71	43.3°	9
3.0	5.65	43.3°	6

Distance [m] Cone diameter [m] Illuminance [lx]
C0 - C180 (Half beam angle: 86.6°)



ASCENT 100 II ARCH 1200 4K DALI 120

Tuotenro: 2060527

Concord

Perustiedot

Tuotenimi	ASCENT 100 II ARCH 1200 4K DALI 120
Teknologia	LED
Kanta	N/A
Runko	Alumiini
Asennus	Uppoasennus kattopintaan
Built in presence detector	NONE
Käyttökohteet	Hotellit ja ravintolat, Toimistot, Myymälät
Käyttölämpötila-alue (°C)	25°C...+25°C
Käyttölämpötila Tq (°C)	25
Virtual assistant compatibility	
ETIM-luokka	EC001744
Takuu	5 vuotta

Optiset tiedot

Valaisimen valovirta (lm)	1228
Valotehokkuus (lm/W)	123
Valaisimen hyötysuhde LOR (%)	100
Väriämpötila (K)	4000
Värintoistoindeksi (CRI)	80
Valonvärin tasaisuus (SDCM)	3
Valon värin vaihtelu (SDCM)	SDCM3
Avauskulma (°)	85
Valonjaon tyyppi	Häikäisysoja
Häikäisyn rajoittaminen (UGR)	< 23
Fotobiologinen riskiluokka	RG0

Sähköiset tiedot

Kokonaisteho (W)	10
Pääjännite/laitteen jännite min (V)	220.0
Pääjännite/laitteen jännite - max (V)	240.0
Lampun tehokerroin	0.95
THD (at 230 V, 50 Hz, full load, at 100% dimming level) ≤ xx.x %	10
Suojausluokka	Luokka II
Erillinen liitäntälaitte tarvitaan	kyllä
Liitäntälaitteen tyyppi	Elektroninen liitäntälaitte
Liitäntälaitteen asennus	ULKOPUOLINEN
Himmennettävä	Kyllä
Himmennystapa	DALI-2, Switch-Dim (verkkojännite)
Minimi himmennystaso (%)	1
Ohjausvirta (mA)	200
Sytytysvirtapiikki (A)	5
Sytytysvirtapiikin kesto (µs)	20
Energialuokka (A->G) sisältyvälle valonlähteelle	C
Verkon taajuus (Hz)	50/60Hz
Max. kappalemäärä 10A C-käyrän johdonsuojalle	50
Max. kappalemäärä 16A C-käyrän johdonsuojalle	80
Max. kappalemäärä 10A B-käyrän johdonsuojalle	82
Max. valaisimia 16A B-käyrän johdonsuojalle	130
Kytettävän johtimen poikkipinta - Min (mm ²)	0.5
Kytettävän johtimen poikkipinta - Max (mm ²)	1.5

Elinikätiedot

Elinikä - L70 B50	100000
Elinikä - L80 B20	87500
Elinikä - L90 B10	39500

ASCENT 100 II ARCH 1200 4K DALI 120

Tuotenro: 2060527

Concord

Rakennetiedot

Rungon väri	RAL 9016 - Valkoinen
IP-luokka	IP40/20
IK-luokka	IK02
Häikäisysuojan pintakäsittely	Opaali
Häikäisysuojan materiaali	PMMA akryyli
Leveys (mm)	150
Korkeus (mm)	94
Tuotteen halkaisija (mm)	150
Paino (kg)	0.715

Pakkaustiedot

EAN-koodi	5025768605279
Yksittäispakkauksen pituus / korkeus (cm)	17.5
Yksittäispakkauksen leveys (cm)	15.0
Yksittäispakkauksen syvyys (cm)	17.5
DUN14 (tukkupakkaus 1)	05025768605279
Kappalemäärä tukkupakkaus 2	1
Tukkupakkaus 2 pituus / korkeus (cm)	17.5
Tukkupakkaus 2 leveys (cm)	15.0
Tukkupakkaus 2 syvyys (cm)	17.5

Turvallisuustiedot

Hehkulankatesti (°C)	650
Käyttölämpötila	25-25