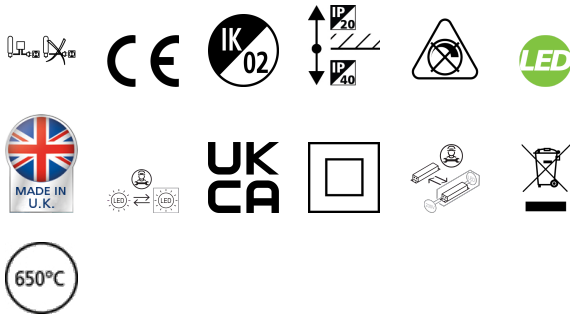


ASCENT 100 II ARCH 1900 3K STD 120

Tuotenro: 2060530

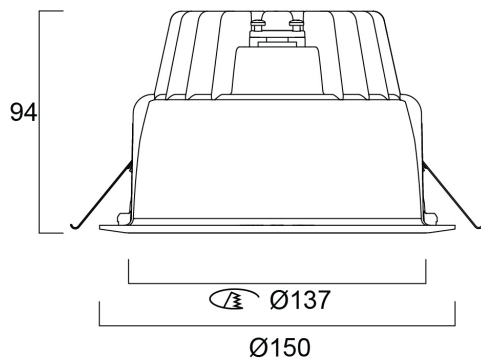
Concord



The ASCENT 100 II ARCH 1900 3K STD 120 is a high efficient non dimmable downlight luminaire, Colour rendering index Ra >80, Colour temperature: 3000K Warm White, Class II, Protection rating IP40/IP20, Cut out dimensions: 137mm

Tekniset ominaisuudet

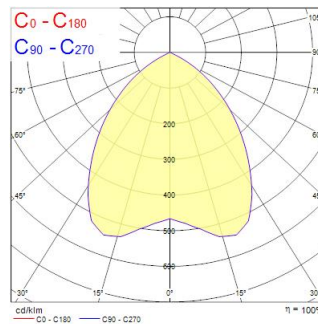
Mitat (mm)



Valonjakotiedostot

Distance [m]	Cone diameter [m]	Beam angle [°]	Illuminance [lx]
0.5	0.94	43°	3517
1.0	1.88	43°	879
1.5	2.83	43°	391
2.0	3.77	43°	233
2.5	4.71	43°	141
3.0	5.65	43°	98

Distance [m] Cone diameter [m] Illuminance [lx]
C0 - C180 (Half beam angle: 86.6°)



ASCENT 100 II ARCH 1900 3K STD 120

Tuotenro: 2060530

Concord

Perustiedot

Tuotenimi	ASCENT 100 II ARCH 1900 3K STD 120
Teknologia	LED
Kanta	N/A
Runko	Alumiini
Asennus	Uppoasennus kattopintaan
Käyttökohteet	Hotellit ja ravintolat, Toimistot, Myymälät
Käyttölämpötila-alue (°C)	0°C...+25°C
Käyttölämpötila Tq (°C)	25
ETIM-luokka	EC001744
Takuu	5 vuotta

Optiset tiedot

Valaisimen valovirta (lm)	1887
Valotehokkuus (lm/W)	118
Valaisimen hyötysuhde LOR (%)	100
Väriämpötila (K)	3000
Värintoistoindeksi (CRI)	80
Valonvärin tasaisuus (SDCM)	3
Avauskulma (°)	85
Häikäisyn rajoittaminen (UGR)	< 25
Fotobiologinen riskiluokka	RG0

Sähköiset tiedot

Kokonaisteho (W)	16
Pääjännite/laitteen jännite min (V)	220
Pääjännite/laitteen jännite - max (V)	240
Lampun tehokerroin	0.96
THD (at 230 V, 50 Hz, full load, at 100% dimming level) ≤ xx.x %	150
Suojausluokka	Luokka II
Erillinen liitäntälaitte tarvitaan	kyllä
Liitäntälaitteen tyyppi	Elektroninen liitäntälaitte
Liitäntälaitteen asennus	ULKOPUOLINEN
Himmennettävä	Ei
Himmennystapa	N/A
Ohjausvirta (mA)	350
Sytytysvirtapiikki (A)	14.5
Sytytysvirtapiikin kesto (µs)	114
Energialuokka (A->G) sisältyvälle valonlähteelle	C
Verkon taajuus (Hz)	50/60Hz
Max. kappalemäärä 10A C-käyrän johdonsuojalle	52
Max. valaisimia 13A C-käyrän johdonsuojalle	67
Max. kappalemäärä 16A C-käyrän johdonsuojalle	85
Max. kappalemäärä 20A C-käyrän johdonsuojalle	104
Max. kappalemäärä 10A B-käyrän johdonsuojalle	32
Max. kappalemäärä 13A B-käyrän johdonsuojalle	41
Max. valaisimia 16A B-käyrän johdonsuojalle	50
Max. kappalemäärä 20A B-käyrän johdonsuojalle	62

Elinikätiedot

Elinikä - L70 B50	100000
Elinikä - L80 B20	87500
Elinikä - L90 B10	39000

ASCENT 100 II ARCH 1900 3K STD 120

Tuotenro: 2060530

Concord

Rakennetiedot

Rungon väri	RAL 9016 - Valkoinen
IP-luokka	IP40/20
IK-luokka	IK02
Häikäisysuojan pintakäsittely	Opaali
Häikäisysuojan materiaali	PMMA akryyli
Leveys (mm)	150
Korkeus (mm)	94
Tuotteen halkaisija (mm)	150
Paino (kg)	0.715

Pakkaustiedot

EAN-koodi	5025768605309
Yksittäispakkauksen pituus / korkeus (cm)	17.5
Yksittäispakkauksen leveys (cm)	15.0
Yksittäispakkauksen syvyys (cm)	17.5
DUN14 (tukkupakkaus 1)	05025768605309
Kappalemäärä tukkupakkaus 2	1
Tukkupakkaus 2 pituus / korkeus (cm)	17.5
Tukkupakkaus 2 leveys (cm)	15.0
Tukkupakkaus 2 syvyys (cm)	17.5

Turvallisuustiedot

Hehkulankatesti (°C)	650
----------------------	-----