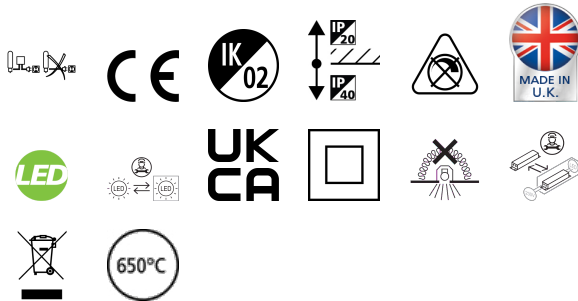


ASCENT 100 II ARCH 1000 4K STD 160

Tuotenumero: 2060545

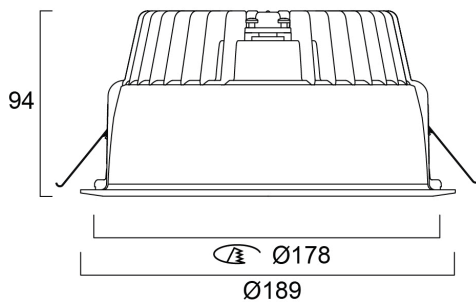
Concord



The ASCENT 100 II ARCH 1000 4K STD 160 is a high efficient non dimmable downlight luminaire, Colour rendering index Ra >80, Colour temperature: 4000K Neutral White, Class II, Protection rating IP40/IP20, Cut out dimensions: 178mm. Additional accessories of diffusers and plaster in available.

Tekniset ominaisuudet

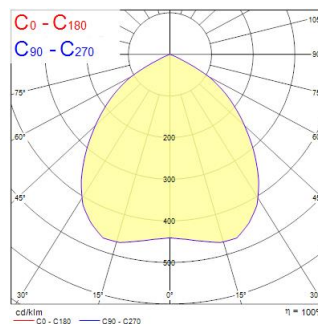
Mitat (mm)



Valonjakotiedostot

Distance [m]	Cone diameter [m]	Beam angle [°]	Illuminance [lx]
0.5	1.10	50°	1778
1.0	2.19	41°	445
1.5	3.29	33°	196
2.0	4.38	27°	111
2.5	5.48	23°	71
3.0	6.57	20°	49

Distance [m] Cone diameter [m] Illuminance [lx]
C0 - C180 (Half beam angle: 95.2°)



ASCENT 100 II ARCH 1000 4K STD 160

Tuotenro: 2060545

Concord

Perustiedot

Tuotenimi	ASCENT 100 II ARCH 1000 4K STD 160
Teknologia	LED
Kanta	N/A
Runko	Alumiini
Asennus	Uppoasennus kattopintaan
Built in presence detector	NONE
Käyttökohteet	Hotellit ja ravintolat, Toimistot, Myymälät
Käyttölämpötila-alue (°C)	25°C...+25°C
Käyttölämpötila Tq (°C)	25
Virtual assistant compatibility	N/A
ETIM-luokka	EC001744
Takuu	5 vuotta

Optiset tiedot

Valaisimen valovirta (lm)	1009
Valotehokkuus (lm/W)	144
Valaisimen hyötysuhde LOR (%)	100
Väriämpötila (K)	4000
Värintoistoindeksi (CRI)	80
Valon värin vaihtelu (SDCM)	SDCM3
Valonvärin tasaisuus (SDCM)	3
Avauskulma (°)	85
Valonjaon tyyppi	Häikäisysoija
Häikäisyn rajoittaminen (UGR)	< 22
Fotobiologinen riskiluokka	RG0

Sähköiset tiedot

Kokonaisteho (W)	7
Pääjännite/laitteen jännite min (V)	220
Pääjännite/laitteen jännite - max (V)	240
Lampun tehokerroin	0.90
THD (at 230 V, 50 Hz, full load, at 100% dimming level) ≤ xx.x %	15
Suojausluokka	Luokka II
Erillinen liitäntälaitte tarvitaan	kyllä
Liitäntälaitteen tyyppi	Elektroninen liitäntälaitte
Liitäntälaitteen asennus	ULKOPUOLINEN
Himmennettävä	Ei
Himmennystapa	N/A
Ohjausvirta (mA)	150
Sytytysvirtapiikki (A)	8
Energialuokka (A->G) sisältyvälle valonlähteelle	C
Verkon taajuus (Hz)	50/60Hz
Max. kappalemäärä 16A C-käyrän johdonsuojalle	60
Max. kappalemäärä 10A B-käyrän johdonsuojalle	38
Max. valaisimia 16A B-käyrän johdonsuojalle	60
Kytettävän johtimen poikkipinta - Min (mm ²)	0.5
Kytettävän johtimen poikkipinta - Max (mm ²)	1.5

Elinikätiedot

Elinikä - L70 B50	100000
Elinikä - L80 B20	100000
Elinikä - L90 B10	58000

ASCENT 100 II ARCH 1000 4K STD 160

Tuotenro: 2060545

Concord

Rakennetiedot

Rungon väri	RAL 9016 - Valkoinen
IP-luokka	IP40/20
IK-luokka	IK02
Häikäisysuojan pintakäsittely	Opaali
Häikäisysuojan materiaali	PMMA akryyli
Heijastimen pinnoite	Korkeakiiltoinen
Korkeus (mm)	94
Tuotteen halkaisija (mm)	189
Paino (kg)	1.2

Pakkaustiedot

EAN-koodi	5025768605453
Yksittäispakkauksen pituus / korkeus (cm)	25.0
Yksittäispakkauksen leveys (cm)	20.0
Yksittäispakkauksen syvyys (cm)	25.0
DUN14 (tukkupakkaus 1)	05025768605453
Kappalemäärä tukkupakkaus 2	1
Tukkupakkaus 2 pituus / korkeus (cm)	25.0
Tukkupakkaus 2 leveys (cm)	20.0
Tukkupakkaus 2 syvyys (cm)	25.0

Turvallisuustiedot

Hehkulankatesti (°C)	650
Käyttölämpötila	25-25