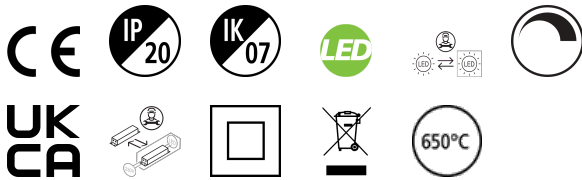


PIXER RECESSED 325X325 HO 1P 4000K DALI

Tuotenro: 2069342

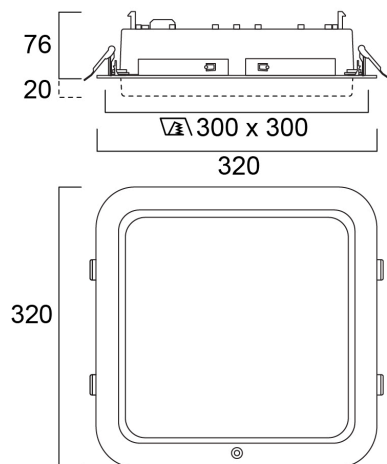
Concord



PIXER RECESSED 325X325 HO 1P 4000K DALI is a high performance low glare office luminaire with an adjustable light pod to enhance architectural design. Diffuser is made of optical grade polycarbonate with an optical film for high efficacy and excellent glare control. Suitable for offices where aesthetics is important. Ceiling recessed 300x300mm, White colour - RAL9010. DALI dimmable, 4000K Warm White LED, CRI>80, chromaticity tolerance of 3-step MacAdam ellipse. Lumen package of 1350 lm, total power consumption 12W, efficacy 113lm/W. Lifespan 67,000 hours L90B10. UGR<19. IK07, IP20. Electrical protection: Class II. Glow wire test 850°C.

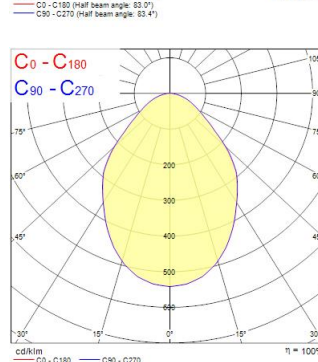
Tekniset ominaisuudet

Mitat (mm)



Valonjakotiedostot

Distance [m]	Cone diameter [m]	Beam diameter [m]	Illuminance [lx]
0.5	0.88	1.17	2971
	0.86	1.15	3020
1.0	1.78	2.34	743
	1.77	2.32	756
1.5	2.67	3.51	330
	2.65	3.48	338
2.0	3.56	4.68	196
	3.54	4.64	200
2.5	4.45	5.85	119
	4.42	5.80	123
3.0	5.35	7.02	83
	5.31	6.96	85



PIXER RECESSED 325X325 HO 1P 4000K DALI

Tuotenro: 2069342

Concord

Perustiedot

Tuotenimi	PIXER RECESSED 325X325 HO 1P 4000K DALI
Teknologia	LED
Runko	Teräs
Asennus	Uppoasennus kattopintaan
Valaisinluokka	Suljettu
Käyttökohteet	Opetustilat, Hotellit ja ravintolat, Toimistot
Käyttölämpötila Tq (°C)	25
ETIM-luokka	EC002892
Takuu	5 vuotta

Optiset tiedot

Valaisimen valovirta (lm)	1350
Valotehokkuus (lm/W)	113
Valaisimen hyötysuhde LOR (%)	100
Väriämpötila (K)	4000
Valon väri	Neutraali valkoinen
Värintoistoindeksi (CRI)	80
Valon värin vaihtelu (SDCM)	SDCM3
Häikäisyn rajoittaminen (UGR)	< 19
Fotobiologinen riskiluokka	RG0

Sähköiset tiedot

Kokonaisteho (W)	12
Pääjännite/laitteen jännite min (V)	220
Pääjännite/laitteen jännite - max (V)	240
Lampun tehokerroin	0.98
Suojausluokka	Luokka II
Liitäntälaitteen tyyppi	Elektroninen liitäntälaitte
Liitäntälaitteen asennus	ULKOPUOLINEN
Himmennettävä	Kyllä
Himmennystapa	DALI
Ohjausvirta (mA)	350
Sytytysvirtapiikki (A)	18
Sytytysvirtapiikin kesto (µs)	140
Verkon taajuus (Hz)	50/60Hz
Max. kappalemäärä 10A C-käyrän johdonsuojalle	36
Max. valaisimia 13A C-käyrän johdonsuojalle	50
Max. kappalemäärä 16A C-käyrän johdonsuojalle	60
Max. kappalemäärä 20A C-käyrän johdonsuojalle	76
Max. kappalemäärä 10A B-käyrän johdonsuojalle	22
Max. kappalemäärä 13A B-käyrän johdonsuojalle	30
Max. valaisimia 16A B-käyrän johdonsuojalle	36
Max. kappalemäärä 20A B-käyrän johdonsuojalle	46

Elinikätiedot

Elinikä - L70 B50	120000
Elinikä - L80 B20	120000
Elinikä - L90 B10	67000

PIXER RECESSED 325X325 HO 1P 4000K DALI

Tuotenro: 2069342

Concord

Rakennetiedot

Rungon väri	RAL 9016 - Valkoinen
IP-luokka	IP20
IK-luokka	IK07
Häikäisysoojan pintakäsittely	Läpinäkyvä
Häikäisysoojan materiaali	PMMA akryyli
Pituus (mm)	320
Leveys (mm)	320
Korkeus (mm)	76
Paino (kg)	2.5
Upotussyvyys (mm)	150

Pakkaustiedot

EAN-koodi	5025768693429
Yksittäispakkauksen pituus / korkeus (cm)	44.0
Yksittäispakkauksen leveys (cm)	42.0
Yksittäispakkauksen syvyys (cm)	9.5
DUN14 (tukkupakkaus 1)	05025768693429
Kappalemäärä tukkupakkaus 2	1
Tukkupakkaus 2 pituus / korkeus (cm)	44.0
Tukkupakkaus 2 leveys (cm)	42.0
Tukkupakkaus 2 syvyys (cm)	9.5

Turvallisuustiedot

Hehkulankatesti (°C)	650
Käyttö vain kuivissa tiloissa	Kyllä