

# INSET TREND KIT SW IP44 REFLED ES50 36° WH NW DIM

Tuotenro: 3001765

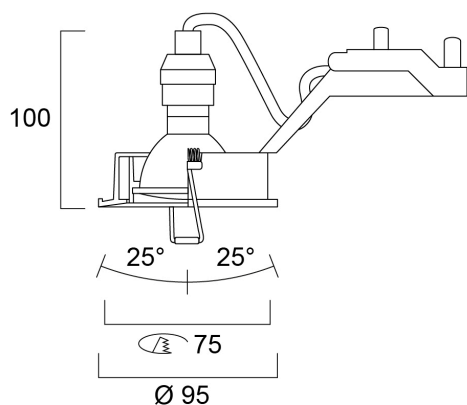
**PRO**<sup>TM</sup>



GU10 Housing with REFLED ES50 36° lamp included, Ideal for indoor application, Loop in - loop out box included

## Tekniset ominaisuudet

### Mitat (mm)



### Valonjakotiedostot

# INSET TREND KIT SW IP44 REFLED ES50 36° WH NW DIM

Tuotenro: 3001765

## Perustiedot

Tuotenimi	INSET TREND KIT SW IP44 REFLED ES50 36° WH NW DIM
Teknologia	LED
Kanta	GU10
Runko	Alumiini
Asennustapa	Uppoasennus kattopintaan
Ympäristö	Sisävalaistus
Käyttökohteet	Hotellit ja ravintolat, Aluevalaistus
ETIM-luokka	EC001744
Sähkönumero FI	4270039
E-antal SE	7468152
Takuu	3 vuotta

## Optiset tiedot

Valaisimen valovirta (lm)	345
Valotehokkuus (lm/W)	76
Valaisimen hyötysuhde LOR (%)	100
Väriämpötila (K)	4000
Valon väri	Neutraali valkoinen
Värintoistoindeksi (CRI)	80
Säädettävä väriämpötila	Ei
Avauskulma (°)	40

## Sähköiset tiedot

Lamppu mukana	0029128
Kokonaisteho (W)	4.5
Liitäntälaitteen tyyppi	Elektroninen liitäntälaitte
Himmennystapa	Vaihesäätö: etu-/takareunan säätö
Energialuokka (A->G) sisältyvälle valonlähteelle	F

## Rakennetiedot

Rungon väri	Valkoinen
IP-luokka	IP44/20
IK-luokka	IK02
Häikäisysojan pintakäsittely	Läpinäkyvä
Häikäisysojan materiaali	Muu
Korkeus (mm)	100
Tuotteen halkaisija (mm)	95
Paino (kg)	0.224
Upotussyvyys (mm)	140

## Pakkaustiedot

EAN-koodi	8711971017653
Yksittäispakkauksen pituus / korkeus (cm)	13.03
Yksittäispakkauksen leveys (cm)	10.03
Yksittäispakkauksen syvyys (cm)	8.53
DUN14 (tukkupakkaus 1)	18711971017650
Kappalemäärä tukkupakkaus 2	30
Tukkupakkaus 2 pituus / korkeus (cm)	29.0
Tukkupakkaus 2 leveys (cm)	28.4
Tukkupakkaus 2 syvyys (cm)	53.0