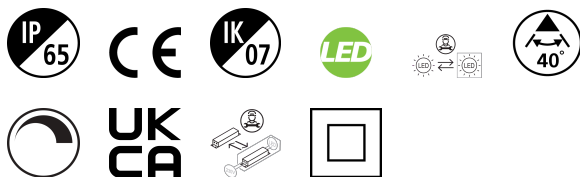


Inverto Dir/Ind NW 1-10V White

Tuotenro: 3080042

SYLVANIA

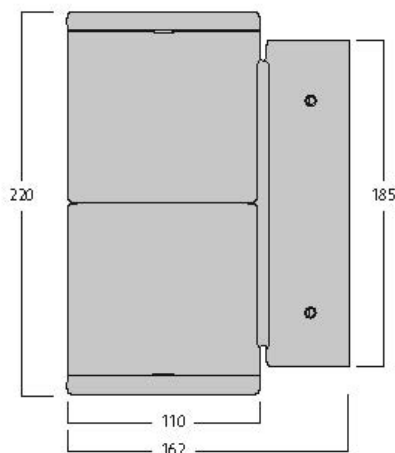
PROTM



Surface Wall mounted direct / indirect luminaire, wire to base with pluggable connection for easy installation, suitable for looping, white coloured aluminium housing, 3233lm (2 x 1616lm), 30W, 107lm/W, 4000K, 350mA, CRI:80, 40° beam Angle, 1-10V dimmable, IP65, IK07, lifespan: 60,000hrs (L80:B20), 23.00x32.2x11.5mm.

Tekniset ominaisuudet

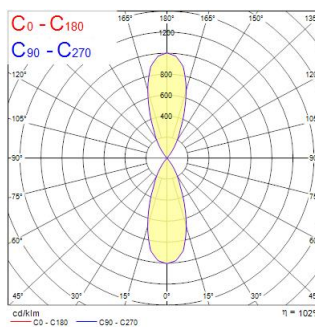
Mitat (mm)



Valonjakotiedostot

Distance [m]	Cone diameter [m]	E(0°)	E(C0°)	E(C90°)	E(C180°)	Illuminance [lx]
0.5	0.36	100%	100%	100%	100%	1333
1.0	0.72	100%	100%	100%	100%	333
1.5	1.08	100%	100%	100%	100%	148
2.0	1.44	100%	100%	100%	100%	83
2.5	1.80	100%	100%	100%	100%	53
3.0	2.16	100%	100%	100%	100%	36

Distance [m] Cone diameter [m]
C0 - C180 (Half beam angle: 39.6°)



Inverto Dir/Ind NW 1-10V White

Tuotenro: 3080042

SYLVANIA

Perustiedot

Tuotenimi	Inverto Dir/Ind NW 1-10V White
Teknologia	LED
Kanta	N/A
Runko	Alumiini
Asennus	Pinta-asennus seinään
Ympäristö	Sisäkäyttö/ulkokäyttö
Käyttökohteet	Hotellit ja ravintolat
Käyttölämpötila-alue (°C)	-25°C...+25°C
Käyttölämpötila Tq (°C)	25
ETIM-luokka	EC002892
Sähkönumero FI	4579306
E-antal SE	7702897
Takuu	5 vuotta

Optiset tiedot

Valaisimen valovirta (lm)	3233
Valotehokkuus (lm/W)	107
Valaisimen hyötysuhde LOR (%)	100
Väriämpötila (K)	4000
Valon väri	Neutraali valkoinen
Värintoistoindeksi (CRI)	80
Valonvärin tasaisuus (SDCM)	3
Säädettävä väriämpötila	Ei
Avauskulma (°)	40
Fotobiologinen riskiluokka	RG1

Sähköiset tiedot

Kokonaisteho (W)	30
Pääjännite/laitteen jännite min (V)	220
Pääjännite/laitteen jännite - max (V)	240
Suojausluokka	Luokka II
Liitäntälaitteen tyyppi	Elektroninen liitäntälaitte
Himmennettävä	Kyllä
Himmennystapa	1-10V (analoginen)
Minimi himmennystaso (%)	5
Ohjausvirta (mA)	350
Sytytysvirtapiikki (A)	45
Sytytysvirtapiikin kesto (µs)	20
Energialuokka (A->G) sisältyvälle valonlähteelle	D
Verkon taajuus (Hz)	50/60Hz
Max. kappalemäärä 10A C-käyrän johdonsuojalle	50
Max. kappalemäärä 16A C-käyrän johdonsuojalle	80

Elinikätiedot

Elinikä - L70 B50	60000
Elinikä - L80 B20	60000
Elinikä - L90 B10	56100

Rakennetiedot

Rungon väri	RAL 9016 - Valkoinen
IP-luokka	IP65
IK-luokka	IK07
Häikäisysojan pintakäsittely	Läpinäkyvä
Häikäisysojan materiaali	Lasi
Pituus (mm)	162
Leveys (mm)	110
Korkeus (mm)	220
Paino (kg)	2.444

Inverto Dir/Ind NW 1-10V White

Tuotenro: 3080042

SYLVANIA

Pakkaustiedot

EAN-koodi	8711971800422
Yksittäispakkauksen pituus / korkeus (cm)	23.0
Yksittäispakkauksen leveys (cm)	32.3
Yksittäispakkauksen syvyys (cm)	11.5
DUN14 (tukkupakkaus 1)	08711971800422
Kappalemäärä tukkupakkaus 2	1
Tukkupakkaus 2 pituus / korkeus (cm)	23.0
Tukkupakkaus 2 leveys (cm)	32.3
Tukkupakkaus 2 syvyys (cm)	11.5

Turvallisuustiedot

Käyttölämpötila	-25-25
-----------------	--------