

Inset Trend 75 SW ES50 SI EX-LMP

Tuotenro: 3083520

SYLVANIA

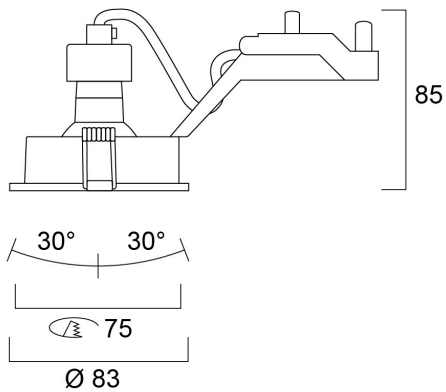
PROTM



75mm cut out. 2 x 30° Tilt. Round bezel.

Tekniset ominaisuudet

Mitat (mm)



Valonjakotiedostot

Inset Trend 75 SW ES50 SI EX-LMP

Tuotenro: 3083520

SYLVANIA

Perustiedot

Tuotenimi	Inset Trend 75 SW ES50 SI EX-LMP
Teknologia	Light Source Not Integrated
Kanta	GU10
Runko	Alumiini
Asennus	Uppoasennus kattopintaan
Ympäristö	Sisävalaistus
Käyttökohteet	Hotellit ja ravintolat, Aluevalaistus
ETIM-luokka	EC001744
Sähkönumero FI	4271321
E-antal SE	7464292
Takuu	3 vuotta

Optiset tiedot

Valaisimen hyötysuhde LOR (%)	Dependent on lamp
Valon väri	N/A
Säädettävä värilämpötila	Ei

Sähköiset tiedot

Lamppu mukana	Fixture without Lightsource
Pääjännite/laitteen jännite min (V)	220
Pääjännite/laitteen jännite - max (V)	240
Suojausluokka	Luokka II
Verkon taajuus (Hz)	50/60Hz

Rakennetiedot

Rungon väri	Hopea
IP-luokka	IP23/20
IK-luokka	IK02
Pituus (mm)	83
Leveys (mm)	83
Korkeus (mm)	85
Paino (kg)	0.131
Upotussyvyys (mm)	100

Pakkaustiedot

EAN-koodi	8711971835202
Yksittäispakkauksen pituus / korkeus (cm)	13.27
Yksittäispakkauksen leveys (cm)	10.1
Yksittäispakkauksen syvyys (cm)	7.0
DUN14 (tukkupakkaus 1)	18711971835209
Kappalemäärä tukkupakkaus 2	30
Tukkupakkaus 2 pituus / korkeus (cm)	24.4
Tukkupakkaus 2 leveys (cm)	29.0
Tukkupakkaus 2 syvyys (cm)	53.5