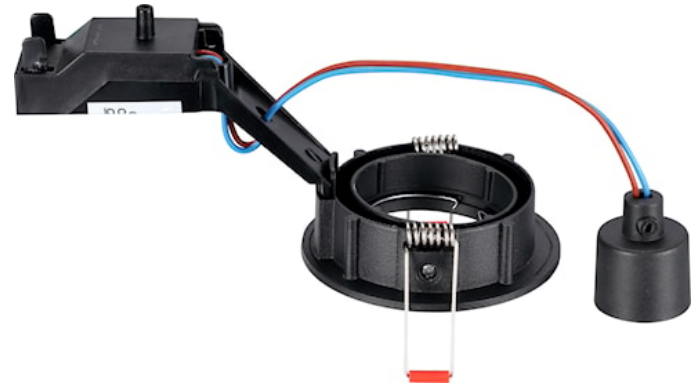


INSET TREND 75 SW BLK EX-LMP

Tuotenro: 3084101

SYLVANIA

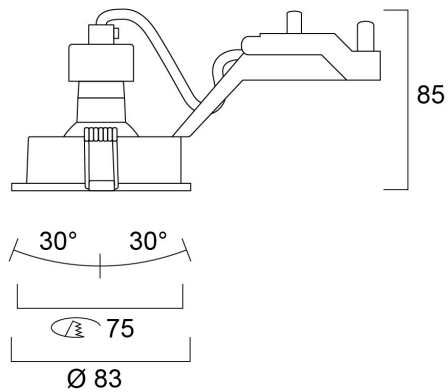
PROTM



75mm cut out. 2 x 30° Tilt. Round bezel.

Tekniset ominaisuudet

Mitat (mm)



Valonjakotiedostot

INSET TREND 75 SW BLK EX-LMP

Tuotenro: 3084101

SYLVANIA

Perustiedot

Tuotenimi	INSET TREND 75 SW BLK EX-LMP
Teknologia	Non - Electrical Device
Lisätarvikkeen tyyppi	Muu
Runko	Alumiini
Asennus	Uppoasennus kattopintaan
Sisäänrakennettu läsnäolotunnistin	NONE
Ympäristö	Sisävalaistus
Käyttökohteet	Hotellit ja ravintolat, Aluevalaistus
ETIM-luokka	N/A
Sähkönumero FI	4225700
Takuu	3 vuotta

Optiset tiedot

Valaisimen hyötysuhde LOR (%)	Dependent on lamp
Valon värin vaihtelu (SDCM)	N/A
Säädettävä värilämpötila	Ei
Fotobiologinen riskiluokka	Ei saatavissa

Sähköiset tiedot

Pääjännite/laitteen jännite min (V)	220
Pääjännite/laitteen jännite - max (V)	240
Suojausluokka	Luokka II

Rakennetiedot

Rungon väri	RAL 9004 - Musta
IP-luokka	IP23/20
IK-luokka	IK02
Häikäisysojan pintakäsittely	Muu
Korkeus (mm)	85
Tuotteen halkaisija (mm)	83
Paino (kg)	0.25
Upotussyvyys (mm)	100

Pakkaustiedot

EAN-koodi	8711971841012
Yksittäispakkauksen pituus / korkeus (cm)	13.3
Yksittäispakkauksen leveys (cm)	10.1
Yksittäispakkauksen syvyys (cm)	7.0
DUN14 (tukkupakkaus 1)	08711971841012
Kappalemäärä tukkupakkaus 2	30
Tukkupakkaus 2 pituus / korkeus (cm)	53.0
Tukkupakkaus 2 leveys (cm)	28.0
Tukkupakkaus 2 syvyys (cm)	23.0

Turvallisuustiedot

Hehkulankatesti (°C)	650
----------------------	-----