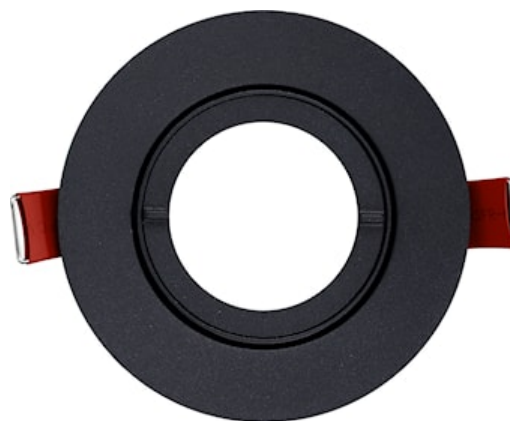


INSET TR SW IP44 INDOOR BLK EX-LMP

Tuotenro: 3084102

SYLVANIA

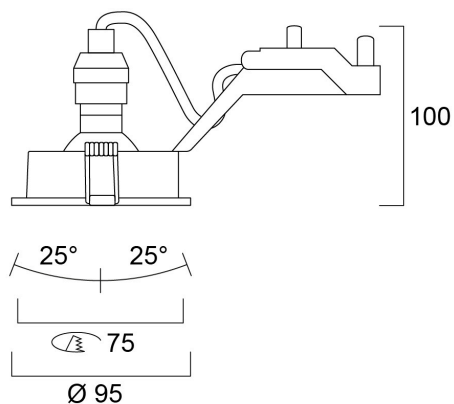
PROTM



75mm cut out. 2 x 25° Tilt. Round bezel.

Tekniset ominaisuudet

Mitat (mm)



Valonjakotiedostot

INSET TR SW IP44 INDOOR BLK EX-LMP

Tuotenro: 3084102

SYLVANIA

Perustiedot

Tuotenimi	INSET TR SW IP44 INDOOR BLK EX-LMP
Teknologia	Non - Electrical Device
Lisätarvikkeen tyyppi	Muu
Runko	Alumiini
Asennus	Uppoasennus kattopintaan
Ympäristö	Sisävalaistus
Käyttökohteet	Hotellit ja ravintolat, Aluevalaistus
ETIM-luokka	EC002557
Sähkönumero FI	4225701
Takuu	3 vuotta

Optiset tiedot

Valaisimen hyötysuhde LOR (%)	Dependent on lamp
Säädettävä värilämpötila	Ei
Fotobiologinen riskiluokka	Ei saatavissa

Sähköiset tiedot

Pääjännite/laitteen jännite min (V)	220
Pääjännite/laitteen jännite - max (V)	240
Suojausluokka	Luokka II

Rakennetiedot

Rungon väri	RAL 9004 - Musta
IP-luokka	IP44/20
IK-luokka	IK02
Korkeus (mm)	100
Tuotteen halkaisija (mm)	95
Paino (kg)	0.18
Upotussyvyys (mm)	115

Pakkaustiedot

EAN-koodi	8711971841029
Yksittäispakkauksen pituus / korkeus (cm)	13.0
Yksittäispakkauksen leveys (cm)	10.0
Yksittäispakkauksen syvyys (cm)	8.5
DUN14 (tukkupakkaus 1)	18711971841026
Kappalemäärä tukkupakkaus 2	30
Tukkupakkaus 2 pituus / korkeus (cm)	53.0
Tukkupakkaus 2 leveys (cm)	49.0
Tukkupakkaus 2 syvyys (cm)	22.0

Turvallisuustiedot

Hehkulankatesti (°C)	650
----------------------	-----