

# CASSINI RADIUS 400 IK10 1229LM 830 DALI WHITE

Tuotenro: 4054898

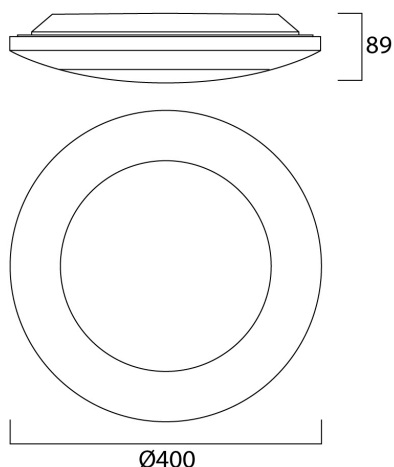
Concord



Ambient and decorative 400mm diameter LED bulkhead luminaire with halo backlight. Resistant to dust and water jet ingress, IP65, IK10, Class 1, 220-240V. 3000K, Switchable High Output or High efficiency mode, 644/1229 lm, 17 W, Drive current: 700mA, CRI 80, DALI dimmable

## Tekniset ominaisuudet

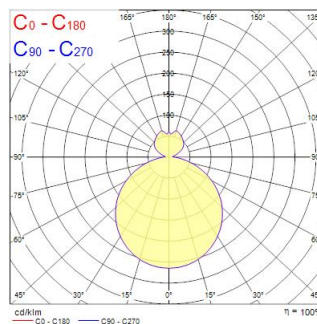
### Mitat (mm)



### Valonjakotiedostot

Distance [m]	Cone diameter [m]	Beam angle [°]	Beam angle [°]	Illuminance [lx]
0.5	1.56	50°	57.3°	667
1.0	3.12	50°	57.3°	167
1.5	4.67	50°	57.3°	74
2.0	6.23	50°	57.3°	41
2.5	7.79	50°	57.3°	27
3.0	9.35	50°	57.3°	19

Distance [m] Cone diameter [m] Illuminance [lx]  
C0 - C180 (Half beam angle: 114.6°)



# CASSINI RADIUS 400 IK10 1229LM 830 DALI WHITE

Tuotenro: 4054898

Concord

## Perustiedot

Tuotenimi	CASSINI RADIUS 400 IK10 1229LM 830 DALI WHITE
Teknologia	LED
Kanta	N/A
Ympäristö	Sisävalaistus
Käyttökohteet	Toimistot
ETIM-luokka	EC002892
Sähkönumero FI	4275711
Takuu	5 vuotta

## Optiset tiedot

Valaisimen valovirta (lm)	644/1229
Valaisimen hyötysuhde LOR (%)	100
Väriämpötila (K)	3000
Valon väri	Lämmin valkoinen
Värintoistoindeksi (CRI)	80
Fotobiologinen riskiluokka	RG0

## Sähköiset tiedot

Kokonaisteho (W)	17
Pääjännite/laitteen jännite min (V)	230
Pääjännite/laitteen jännite - max (V)	240
Suojausluokka	Luokka I
Himmennystapa	DALI
Ohjausvirta (mA)	700
Energialuokka (A->G) sisältyvälle valonlähteelle	C
Verkon taajuus (Hz)	50/60Hz

## Rakennetiedot

Rungon väri	Valkoinen
IP-luokka	IP65
IK-luokka	IK10
Korkeus (mm)	90
Tuotteen halkaisija (mm)	400
Max. Lampun halkaisija (mm) - D	400
Paino (kg)	1.1

## Pakkaustiedot

EAN-koodi	5026524548984
Yksittäispakkauksen pituus / korkeus (cm)	50.0
Yksittäispakkauksen leveys (cm)	50.0
Yksittäispakkauksen syvyys (cm)	20.0
DUN14 (tukkupakkaus 1)	05026524548984
Kappalemäärä tukkupakkaus 2	1
Tukkupakkaus 2 pituus / korkeus (cm)	50.0
Tukkupakkaus 2 leveys (cm)	50.0
Tukkupakkaus 2 syvyys (cm)	20.0