

CASSINI RADIUS 400 IK10 1338LM 840 WHITE

Tuotenro: 4054900

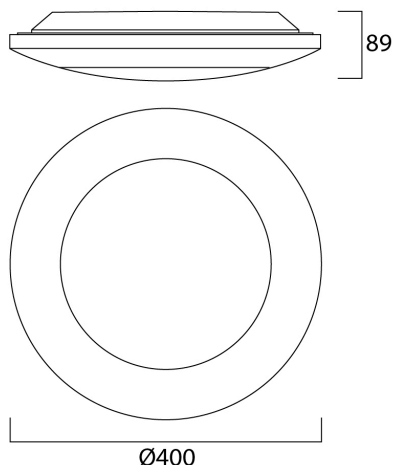
Concord



Ambient and decorative 400mm diameter LED bulkhead luminaire with halo backlight. Resistant to dust and water jet ingress, IP65, IK10, Class 1, 220-240V. 4000K, Switchable High Output or High efficiency mode, 701/1338 lm, 17 W, Drive current: 700mA, CRI 80

Tekniset ominaisuudet

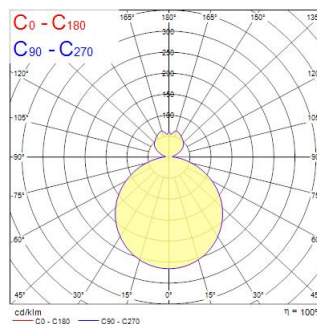
Mitat (mm)



Valonjakotiedostot

| Distance [m] | Cone diameter [m] | Beam angle [°] | Illuminance [lx] |
|--------------|-------------------|----------------|------------------|
| 0.5 | 1.55 | 114.4° | 728 |
| 1.0 | 3.10 | 114.4° | 182 |
| 1.5 | 4.66 | 114.4° | 81 |
| 2.0 | 6.21 | 114.4° | 46 |
| 2.5 | 7.76 | 114.4° | 30 |
| 3.0 | 9.31 | 114.4° | 20 |

Distance [m] Cone diameter [m] Illuminance [lx]
C0 - C180 (Half beam angle: 114.4°)



CASSINI RADIUS 400 IK10 1338LM 840 WHITE

Tuotenro: 4054900

Concord

Perustiedot

| | |
|----------------|--|
| Tuotenimi | CASSINI RADIUS 400 IK10 1338LM 840 WHITE |
| Teknologia | LED |
| Kanta | N/A |
| Ympäristö | Sisävalaistus |
| Käyttökohteet | Toimistot |
| ETIM-luokka | EC002892 |
| Sähkönumero FI | 4275712 |
| Takuu | 5 vuotta |

Optiset tiedot

| | |
|-------------------------------|---------------------|
| Valaisimen valovirta (lm) | 701/1338 |
| Valaisimen hyötysuhde LOR (%) | 100 |
| Värlämpötila (K) | 4000 |
| Valon väri | Neutraali valkoinen |
| Värintoistoindeksi (CRI) | 80 |
| Fotobiologinen riskiluokka | RG0 |

Sähköiset tiedot

| | |
|--|----------|
| Kokonaisteho (W) | 17 |
| Pääjännite/laitteen jännite min (V) | 230 |
| Pääjännite/laitteen jännite - max (V) | 240 |
| Suojausluokka | Luokka I |
| Ohjausvirta (mA) | 700 |
| Energialuokka (A->G) sisältyvälle valonlähteelle | B |
| Verkon taajuus (Hz) | 50/60Hz |

Rakennetiedot

| | |
|---------------------------------|-----------|
| Rungon väri | Valkoinen |
| IP-luokka | IP65 |
| IK-luokka | IK10 |
| Korkeus (mm) | 90 |
| Tuotteen halkaisija (mm) | 400 |
| Max. Lampun halkaisija (mm) - D | 400 |
| Paino (kg) | 1.1 |

Pakkaustiedot

| | |
|---|----------------|
| EAN-koodi | 5026524549004 |
| Yksittäispakkauksen pituus / korkeus (cm) | 50.0 |
| Yksittäispakkauksen leveys (cm) | 50.0 |
| Yksittäispakkauksen syvyys (cm) | 20.0 |
| DUN14 (tukkupakkaus 1) | 05026524549004 |
| Kappalemäärä tukkupakkaus 2 | 1 |
| Tukkupakkaus 2 pituus / korkeus (cm) | 50.0 |
| Tukkupakkaus 2 leveys (cm) | 50.0 |
| Tukkupakkaus 2 syvyys (cm) | 20.0 |